

GEORGE FOREMAN®



25040-56

 www.georgeforemangrills.com

GB

DE

FR

NL

IT

ES

PT

DK

SE

NO

FI

RU

CZ

SK

PL

HR

SI

GR

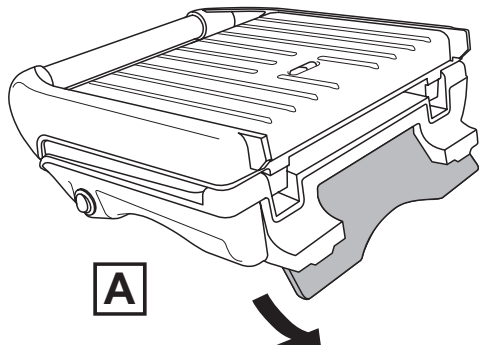
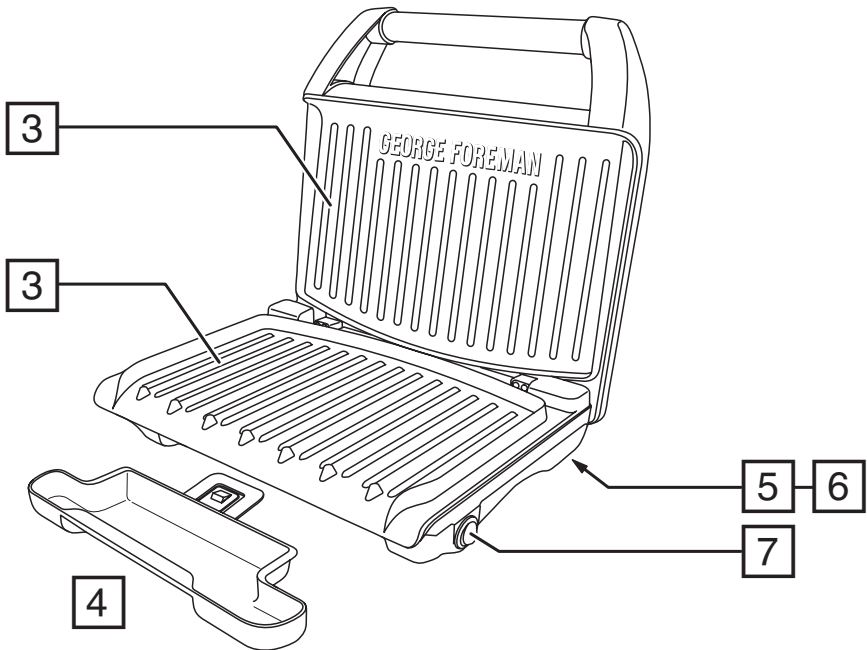
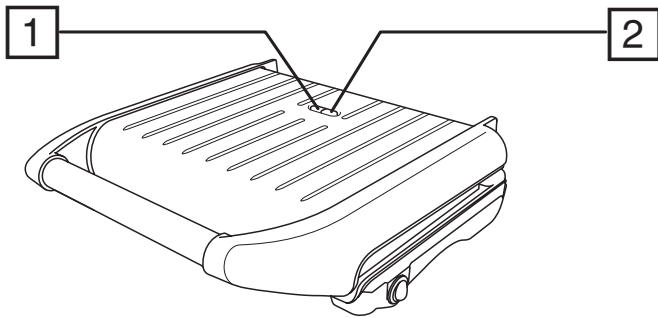
HU

TR

RO

BG

AE



Read the instructions, keep them safe, pass them on if you pass the grill on.
Remove all packaging before use.



IMPORTANT SAFEGUARDS

Follow basic safety precautions, including:


This appliance can be used by children aged from 8 years and above and persons with reduced physical, sensory or mental capabilities or lack of experience and knowledge if they have been given supervision or instruction concerning use of the appliance in a safe way and understand the hazards involved. Children shall not play with the appliance. Cleaning and user maintenance shall not be made by children unless they are older than 8 and supervised.

Keep the appliance and cable out of reach of children under 8.

Don't connect the appliance via a timer or remote control system.

 The surfaces of the appliance will get hot during use.

If the cable is damaged, return the appliance, to avoid hazard.

-  Do not use this appliance near bathtubs, showers, basins or other vessels containing water.
- Don't wrap food in plastic film, polythene bags, or metal foil. This will damage your grill and you may cause a fire hazard.
- Don't use your grill for any purpose other than cooking food.
- Don't use your grill if it is damaged or malfunctions.
- Wear oven gloves or similar protection.

HOUSEHOLD USE ONLY

PARTS

- | | |
|-----------------------------|---------------------------------|
| 1. Power light (red) | 5. Foot (underneath) |
| 2. Thermostat light (green) | 6. Cord storage hooks (on foot) |
| 3. Grill plates | 7. On/off switch |
| 4. Drip tray | |

BEFORE USING FOR THE FIRST TIME

- Wipe the grill plates with a damp cloth.
- Your grill may smoke a little the first time you use it. This is normal and will soon disappear.

TILTING/LEVELLING THE GRILL

You can tilt your grill so that fat and juices run into the drip tray when cooking things like burgers, meat, etc. Alternatively, you can use your grill level for cooking things like panini, sandwiches, etc.
To tilt your grill extend the foot upwards below your grill (FIG A). Fold the foot flat again to level your grill.

USING YOUR GRILL

- Sit your grill on a stable, level, heat-resistant surface.
- Slide the drip tray between the two runners underneath the front of your grill. Slide the tray all the way in. The drip tray will collect any fat or juices that run off the plates during cooking.

1. Put the plug into the power socket. Move the switch to I. The power light will come on.
2. The thermostat light will come on, then cycle on and off as the thermostat maintains the temperature.
3. Wait till the light goes out before cooking.
4. Lay the food on the bottom grill plate with a spatula or tongs, not fingers.
5. Don't use anything metal or sharp, you'll damage the non-stick surfaces.
6. Close the grill.
7. Wait till the food has cooked.
 - Check it's cooked. If you're in doubt, cook it a bit more.
 - Remove the cooked food with wooden or plastic tools.
 - The hinge is articulated to cope with thick or oddly shaped foods.
 - The grill plates should be roughly parallel, to avoid uneven cooking.

CARE AND MAINTENANCE

1. Unplug the appliance and let it cool down before cleaning or storing away.
2. Wipe all surfaces with a clean damp cloth.
3. Use a paper towel moistened with a little cooking oil to remove stubborn stains.
4. Wash the drip tray in warm soapy water, or in the top rack of the dishwasher.
 - Don't use scourers, wire wool, or soap pads.
 - At the places where the top and bottom plates make contact, the non-stick surfaces may show signs of wear. This is purely cosmetic, and will not affect the operation of the grill.

STORING

The unit may be stood vertically (on the hinged side) for storage.

RECYCLING



To avoid environmental and health problems due to hazardous substances, appliances and rechargeable and non-rechargeable batteries marked with one of these symbols must not be disposed of with unsorted municipal waste. Always dispose of electrical and electronic products and, where applicable, rechargeable and non-rechargeable batteries, at an appropriate official recycling/collection point.

COOKING TIMES AND FOOD SAFETY

The following times should be used purely as a guide. They are for fresh or fully defrosted food.

When cooking frozen foods, add 2-3 minutes for seafood and 3-6 minutes for meat and poultry (depending on the thickness and density of the food).

When cooking pre-packed foods, follow any guidelines on the package or label.

BEEF	MIN	SANDWICHES	MIN
fillet	5-7	cheese	2-3
loin steak	7-8	ham (cooked)	5-6
burger, 50g	5-6	roast beef (cooked)	6-7
burger, 100g	7-8	sausage (cooked)	6-7
kebabs, 25mm cube	7-8	turkey (cooked)	6-7
round steak	5-7	SNACKS	
sausages (thin)	5-6	hot dogs	2-3
sausages (thick)	7-8	quesadillas	2-3
sirloin	7-9	tacos, meat filling	6-8

T-Bone	8-9	CHICKEN/TURKEY	
LAMB		chicken breast pieces	5-7
kebabs, 25mm cube	7-8	burger, 50g, fresh/frozen	4/5
minced	6-7	burger, 100g, fresh/frozen	5/6
loin chops	4-6	kebabs, 25mm cube	7-8
SEAFOOD		thighs (chicken)	5-7
halibut steak, 12-25mm	6-8	minced	7-8
kebabs, 25mm cube	4-6	turkey breast, thin sliced	3-4
prawn	1-2	VEGETABLES	
red snapper fillet	3-5	asparagus	3-4
salmon fillet	3-4	carrots, sliced	5-7
salmon steak, 12-25mm	6-8	aubergine, slice/cube	8-9
scallops	4-6	onions, thin slice	5-6
sea bass fillet	3-5	peppers, thin slice	6-8
swordfish steak, 12-25mm	6-9	peppers, grill then skin	2-3
tuna steak, 12-25mm	6-8	whole peppers brushed with oil	8
PORK		potatoes, slice/cube	7-9
chops, 12mm	5-6	squash, slice/cube	6-8
gammon steak	5-6	FRUIT	
kebabs, 25mm cube	7-8	apple, halve/slice	6-8
minced	7-8	bananas, slice lengthwise	3-4
sausages (thin)	5-6	nectarines, halve/slice	3-5
sausages (thick)	7-8	peaches, halve/slice	3-5
tenderloin, 12mm	4-6	pineapple, slice	3-7

Lesen Sie die Anleitung, bewahren Sie sie auf und falls Sie das Gerät an Dritte abgeben, geben Sie auch die Anleitung mit. Entfernen Sie die Verpackung vollständig, bevor Sie das Gerät einschalten.

WICHTIGE SICHERHEITSHINWEISE

Beachten Sie bitte folgende grundlegende Vorsichtsmaßnahmen:

Dieses Gerät ist für die Nutzung von Kindern ab 8 Jahren und älter sowie von Personen mit eingeschränkten physischen, sensorischen und geistigen Fähigkeiten geeignet, wenn ihnen die Handhabung erklärt wurde/ sie dabei beaufsichtigt werden und ihnen die damit verbundenen Gefahren bewusst sind. Kinder dürfen nicht mit dem Gerät spielen. Die Reinigung und Instandhaltung des Geräts darf nicht von Kindern durchgeführt werden, es sei denn sie sind älter als 8 Jahre und werden dabei beaufsichtigt. Bewahren Sie das Gerät und das Kabel außer Reichweite von Kindern unter 8 Jahren auf.

Schließen Sie das Gerät nicht über einen Timer oder über Fernsteuerung an.

⚠ Die Oberfläche des Geräts erhitzt sich.

Weist das Kabel Beschädigungen auf, muss es vom Hersteller, einer Wartungsvertretung des Herstellers oder einer qualifizierten Fachkraft ersetzt werden, um eine mögliche Gefährdung auszuschließen.

- ⊘ Verwenden Sie das Gerät nicht in der Nähe einer Badewanne, einem Behälter oder anderen Gefäßen, die Wasser enthalten.
- Lebensmittel keinesfalls in Kunststoffolie, Polyethylenbeuteln oder Metallfolie wickeln. Sie werden den Grill beschädigen und können eine Brandgefahr verursachen.
- Gerät keinesfalls für irgendwelche anderen Zwecke als zur Zubereitung von Nahrung verwenden.
- Benutzen Sie das Gerät keinesfalls, wenn es beschädigt ist oder Fehlfunktionen zeigt.
- Tragen Sie Ofenhandschuhe oder Ähnliches.

NUR FÜR DEN GEBRAUCH IM HAUSHALT GEEIGNET

ZEICHNUNGEN

- | | |
|---------------------------|---|
| 1. Betriebslampe (rot) | 5. Fuß (an der Unterseite) |
| 2. Thermostatlampe (grün) | 6. Haken zur Kabelaufbewahrung (am Fuß) |
| 3. Grillplatten | 7. Ein- / Ausschalter |
| 4. Auffangschale | |

VOR ERSTMALIGEM GEBRAUCH

- Platten mit einem feuchten Tuch abwischen.
- Beim ersten Gebrauch Ihres Grills kann es zu leichter Rauchentwicklung kommen. Das ist ganz normal und wird in Kürze nicht mehr der Fall sein.

ANKIPPEN/NIVELLIEREN DES GRILLS

Sie können Ihren Grill ankippen, so dass Fett und andere Säfte beim Zubereiten von Burgern, Fleisch usw. in die Auffangschale laufen. Alternativ können Sie Ihren Grill beim Einsatz der tiefen Platte in waagerechter Position verwenden, oder auch um etwa Panini, Sandwiches usw. zuzubereiten.

Um den Grill anzukippen, klappen Sie den Fuß an der Unterseite Ihres Grills aus (ABB. A). Klappen Sie den Fuß wieder ein, damit der Grill gerade steht.

Um den Grill anzukippen, klappen Sie den Fuß an der Unterseite Ihres Grills aus. Klappen Sie den Fuß wieder ein, damit der Grill gerade steht.

SO VERWENDEN SIE IHREN GRILL

- Gerät auf eine stabile, ebene, hitzefeste Oberfläche stellen.
 - Setzen Sie die Auffangschale in die beiden Schienen ein, die sich unten an der Vorderseite des Grills befinden. Schieben Sie die Schale vollständig hinein. In der Auffangschale wird sowohl das gesamte Fett als auch der Bratensaft gesammelt, der während des Grillvorgangs von den Platten tropft.
1. Gerätenetzstecker in die Steckdose stecken. Den Schalter auf **I** drücken. Die Betriebslampe leuchtet auf.
 2. Die Thermostatlampe leuchtet zuerst auf und blinkt solange, bis die Temperatur erreicht ist.
 3. Verwenden Sie den Grill erst, wenn die Lampe erlischt.
 4. Legen Sie die Speisen mit einer Pfannenwender oder einer Zange, nicht mit den Fingern, auf die untere Platte.
 5. Verwenden Sie nichts, was aus Metall ist oder scharf ist, sonst werden Sie die Antihafbeschichtungen beschädigen.
 6. Schließen Sie den Grill.
 7. Warten Sie bis das Essen gar ist.
- Prüfen Sie ob diese gar ist. Im Zweifelsfall nochmals hineingeben und noch etwas länger garen lassen.
 - Verwenden Sie zum Herausnehmen der Nahrung Grillbesteck aus Holz oder Plastik.
 - Das Scharnier ist beweglich, um sich auch dickeren oder außergewöhnlich geformten Speisen anzupassen.
 - Die Platten sollten in etwa parallel sein, um ungleichmäßiges Garen zu vermeiden.

PFLEGE UND INSTANDHALTUNG

1. Ziehen Sie den Netzstecker und lassen Sie das Gerät abkühlen bevor Sie es säubern oder wegräumen.
 2. Alle Oberflächen mit einem sauberen, feuchten Tuch abwischen.
 3. Verwenden Sie ein mit etwas Speiseöl angefeuchtetes Papierhandtuch, um hartnäckige Flecken zu entfernen.
 4. Auffangschale in warmem Spülwasser oder im oberen Fach der Spülmaschine spülen.
- Keinesfalls Topfkratzer, Scheuerschwämme oder Stahlwolle verwenden.
 - An den Stellen, an denen die obere und die untere Platte sich berühren, können die antihafbeschichteten Oberflächen Anzeichen von Abnutzung zeigen. Das ist nur ein Schönheitsfehler und hat keinen Einfluss auf die Funktion des Grills.

AUFBEWAHRUNG

Damit Sie Platz sparen, klappen Sie den Fuß ein, wickeln Sie das Kabel um die Kabelaufwicklung und lagern Sie den Grill in aufrechter Position.

RECYCLING



Um durch giftige Substanzen hervorgerufene Gefahren für Gesundheit und Umwelt zu vermeiden, dürfen Geräte sowie wiederaufladbare und nicht wiederaufladbare Batterien, die mit einem dieser Symbole gekennzeichnet sind, nicht mit unsortiertem Siedlungsabfall entsorgt werden. Entsorgen Sie elektrische und elektronische Produkte und gegebenenfalls wiederaufladbare und nicht wiederaufladbare Batterien bei entsprechenden amtlichen Recycling- / Rücknahmestellen.

GARZEITEN UND LEBENSMITTEL SICHERHEIT

Verwenden Sie diese Zeiten rein als Richtlinie. Diese beziehen sich auf frische oder völlig entfrosthete Nahrung, die auf mittlerer Temperaturstufe gegrillt wird. Fügen Sie beim Garen gefrorener Nahrungsmittel 2-3 Minuten für Meeresfrüchte und 3-6 Minuten für Fleisch und Geflügel, abhängig von der Dicke und Dichte der Nahrung, hinzu.

Beim Garen von verpackten Nahrungsmitteln sind die Anleitungen auf der Packung oder dem Etikett zu befolgen.

RINDFLEISCH	MIN	SANDWICHES	MIN
Filet	5-7	Käse	2-3
Lendensteak	7-8	Schinken (gekocht)	5-6
Hacksteak/Frikadelle, 100g	7-8		
Schaschlik, 25 mm große Würfel	7-8	SNACKS	
Round Steak	5-7	Calzone	8-9
Würstchen	6-8	Hot Dogs	2-3
Sirloin Steak	7-9		
T-Bone Steak	8-9	HUHN/PUTE	
		Hühnerbruststücke	5-7
LAMM		Schenkel (Huhn)	5-7
Schaschlik, 25 mm große Würfel	7-8	Putenbrust, in Scheiben geschnitten	3-4
Lendenkoteletts	4-6		
		GEMÜSE	
MEERESFRÜCHTE		Spargel	3-4
Lachsfilet	3-4	Auberginen, Scheibe / Würfel	8-9
Wolfsbarsch	3-5	Zwiebeln, dünne Scheibe	5-6
Heilbuttschnitte, 12-25 mm	6-8	Paprika, dünne Scheibe	6-8
Lachsschnitte, 12-25 mm	6-8	Paprika (erst grillen, dann häuten)	2-3
Schwertfischschnitte, 12-25 mm	6-9	Ganze Paprikaschoten, mit Öl bepinselt	8
Thunfischsteak, 12-25 mm	6-8	Kartoffeln, Scheibe / Würfel	7-9
Schaschlik, 25 mm große Würfel	4-6		
Garnelen	1-2	OBST	
Jakobsmuscheln	4-6	Äpfel, Hälfte/Scheibe	6-8
		Bananen, der Länge nach halbiert	3-4
SCHWEINEFLEISCH		Nektarinen, Hälfte/Scheibe	3-5
Kotelett, 12 mm	5-6	Pfirsiche, Hälfte/Scheibe	3-5
Schinkensteak	5-6	Ananas, Scheibe	3-7
Schaschlik, 25 mm große Würfel	7-8		
Würstchen	6-8		
Lendenstück, 12 mm	4-6		

Lisez les instructions, conservez-les et transférez-les si vous transférez l'appareil. Retirez tous les emballages avant utilisation.

PRÉCAUTIONS IMPORTANTES


Suivez les précautions essentielles de sécurité, à savoir:

Cet appareil peut être utilisé par des enfants âgés de 8 ans et plus et par des personnes aux aptitudes physiques, sensorielles ou mentales réduites ou ne possédant pas l'expérience et les connaissances suffisantes, pour autant que ces personnes soient supervisées/aient reçu des instructions et soient conscientes des risques encourus. Les enfants ne peuvent pas jouer avec l'appareil. Le nettoyage et l'entretien par l'utilisateur ne doivent pas être effectués par des enfants, à moins qu'ils ne soient âgés de plus de 8 ans et qu'ils soient supervisés. Tenez l'appareil et le câble hors de portée des enfants de moins de 8 ans.

Veillez à ne pas connecter l'appareil via une minuterie ou un système de télécommande.

 Les surfaces de l'appareil vont s'échauffer.

Si le câble est abîmé, vous devez le faire remplacer par le fabricant, un de ses techniciens agréés ou une personne également qualifiée, pour éviter tout danger.

-  Veillez à ne pas utiliser cet appareil à proximité de baignoires, douches, lavabos ou autres récipients contenant de l'eau.
- N'emballez pas les aliments dans du film plastique, des sacs en polythène ou du papier aluminium. Vous risquez d'endommager le gril et de provoquer un incendie.
- Utilisez l'appareil uniquement pour cuisiner de la nourriture.
- N'utilisez pas l'appareil s'il est endommagé ou s'il ne fonctionne pas correctement.

POUR UN USAGE DOMESTIQUE UNIQUEMENT

SCHÉMAS

- | | |
|-------------------------------------|---|
| 1. Voyant de fonctionnement (rouge) | 5. Pied (partie inférieure) |
| 2. Voyant du thermostat (vert) | 6. Crochets pour rangement du câble (sur le pied) |
| 3. Plaques du gril | 7. Interrupteur Marche/Arrêt |
| 4. Bac récepteur | |

AVANT LA PREMIÈRE UTILISATION

- Essuyez les plaques de cuisson avec un torchon humide.
- Il est possible qu'un peu de fumée émane de votre gril lors de la première utilisation. C'est un phénomène normal qui disparaîtra rapidement.

INCLINAISON/NIVELLEMENT DU GRIL

Vous pouvez incliner votre gril de façon à ce que la graisse et les jus de cuisson s'écoulent dans le bac récepteur lors de la cuisson de produits tels que des hamburgers, de la viande, etc. Alternativement, vous



pouvez utiliser votre gril à plat pour cuire des aliments tels que des paninis, des sandwiches, etc. ou lorsque vous utilisez la plaque profonde. Pour incliner votre gril, déployez le pied vers le bas sous le gril (FIG. A). Repliez le pied pour remettre le gril à plat.

UTILISATION DE VOTRE GRIL

- Posez l'appareil sur une surface stable, à niveau et résistante à la chaleur, près d'une prise de courant.
 - Faites glisser le bac récepteur entre les deux coulisseaux situés dans le partie inférieure à l'avant de votre gril. Insérez le bac jusqu'au bout. Le bac récepteur va recueillir les graisses et les jus qui s'écoulent des plaques pendant la cuisson.
1. Mettez la fiche dans la prise de courant. Placez l'interrupteur sur I. Le voyant de fonctionnement s'allume.
 2. Le voyant du thermostat s'allumera, puis s'éteindra et s'allumera successivement à mesure que le thermostat maintient la température.
 3. Attendez que le voyant s'éteigne avant de commencer à cuire les aliments.
 4. Placez les aliments au fond de la plaque avec une spatule ou des pinces, mais pas avec les doigts.
 5. N'utilisez rien de métallique ou de pointu, vous risquez d'endommager les surfaces anti-adhésives.
 6. Fermez le grill.
 7. Attendez jusqu'à ce que les aliments soient cuits.
- Vérifiez que c'est cuit. Si vous en doutez, faites cuire un peu plus longtemps.
 - Enlevez les aliments cuits avec des outils en bois ou en plastique.
 - La charnière est articulée pour s'adapter à des aliments épais ou de forme bizarre.
 - Les plaques de cuisson du gril doivent être parallèles pour permettre une cuisson homogène.

SOINS ET ENTRETIEN

1. Débranchez l'appareil et laissez-le refroidir avant de le nettoyer ou de le ranger.
 2. Essuyez toutes les surfaces avec un tissu humide et propre.
 3. Utilisez une serviette en papier humectée d'un peu d'huile de cuisine pour enlever les tâches incrustées.
 4. Lavez le bac récepteur dans de l'eau chaude savonneuse ou sur le plateau supérieur du lave-vaisselle.
- N'utilisez pas de tampon à récurer, de laine d'acier ou de carrés de savon.
 - La surface anti-adhésive peut avoir des marques d'usure aux endroits où l'élément supérieur et l'élément inférieur se touchent. Ceci n'est que cosmétique et n'a pas d'effet sur le fonctionnement du gril.

RANGEMENT

Pour gagner de l'espace, abaissez l'élément de rabat, enroulez le câble autour de l'espace de rangement du câble, puis rangez le gril en position verticale.

RECYCLAGE



Afin d'éviter les problèmes occasionnés à l'environnement et à la santé par des substances dangereuses, les appareils et les batteries rechargeables et non rechargeables présentant l'un de ces symboles ne doivent pas être éliminés avec les déchets municipaux non triés. Éliminez dans tous les cas les produits électriques et électroniques et, le cas échéant, les batteries rechargeables et non rechargeables, dans un centre officiel et approprié de collecte/recyclage.

TEMPS DE CUISSON ET SÉCURITÉ ALIMENTAIRE

Utilisez ces temps de cuisson simplement pour vous guider. Elles sont valables pour les aliments frais ou complètement décongelés. Pour la cuisson des aliments congelés, ajoutez 2 à 3 minutes pour les fruits de

mer et 3 à 6 minutes pour la viande et la volaille, selon l'épaisseur et la densité des aliments. Lorsque vous cuisez des aliments préemballés, suivez les instructions sur l'emballage ou l'étiquette.

BŒUF	MIN	SANDWICHES	MIN
filet	5-7	fromage	2-3
aloyau	7-8	jambon (cuit)	5-6
hamburger, 100 g	7-8		
brochettes, cubes de 25 mm 7-8	7-8	SNACKS	
bifteck (tranche)	5-7	calzone (pizza soufflée)	8-9
saucisses	6-8	hot dogs	2-3
faux filet	7-9		
T-Bone (steak à l'os)	8-9	POULET/DINDE	
		morceaux de poitrine de poulet	5-7
AGNEAU		cuisse (poulet)	5-7
brochettes, cubes de 25 mm 7-8	7-8	poitrine de dinde, en tranches	3-4
côtes premières	4-6		
		LÉGUMES	
FRUITS DE MER		asperges	3-4
filet de saumon	3-4	aubergines, tranche/cube	8-9
filet de bar (loup)	3-5	oignons, fines tranches	5-6
darne de flétan, 12-25 mm	6-8	poivrons, fines tranches	6-8
darne de saumon, 12-25 mm	6-8	poivrons, grillés puis pelés	2-3
darne d'espardon, 12-25 mm	6-9	poivrons entiers brossés à l'huile	8
darne de thon, 12-25 mm	6-8	pommes de terre, tranche/cube	7-9
brochettes, cubes de 25 mm	4-6		
crevettes roses	1-2	FRUITS	
coquilles St Jacques	4-6	pommes, demi/tranche	6-8
PORC		bananes, tranches dans la longueur	3-4
côtelettes, 12 mm	5-6	nectarines, demi/tranche 3-5	3-5
tranche de jambon salé/fumé	5-6	pêches, demi/tranche	3-5
brochettes, cubes de 25 mm 7-8	7-8	ananas, tranche	3-7
saucisses	6-8		
filet, 12 mm	4-6		



Lees de instructies, bewaar ze goed en geef ze met het apparaat mee wanneer u deze aan een derde geeft. Verwijder alle verpakkingsmaterialen voor gebruik.

BELANGRIJKE VEILIGHEIDSMATREGELEN

Volg de gebruikelijke veiligheidsmaatregelen, zoals:

Dit apparaat kan gebruikt worden door kinderen van 8 jaar en ouder en personen met verminderde lichamelijke, zintuiglijke en verstandelijke vaardigheden of die onvoldoende ervaring of kennis hebben, indien zij onder toezicht staan of goed geïnformeerd zijn en zij de risico's begrijpen.

Kinderen mogen niet met het apparaat spelen. Schoonmaak en gebruikersonderhoud mag niet door kinderen uitgevoerd worden, tenzij ze ouder dan 8 zijn en onder toezicht staan. Houd het apparaat en de kabel buiten het bereik van kinderen van jonger dan 8 jaar.

Sluit het apparaat niet via een timer- of een afstandsbedieningsysteem aan.

 De oppervlakken van het apparaat zullen heet worden.

Indien het snoer beschadigd is, moet het door de fabrikant, een technicus of een ander deskundige persoon vervangen worden om eventuele risico's te vermijden.

- ⊘ Gebruik het apparaat niet in de buurt van badkuipen, douches, wastafels of andere reservoirs die water of andere vloeistoffen bevatten.
- Wikkel etenswaren niet in plastic folie, plastic zakjes of aluminiumfolie. Hierdoor beschadigt u de grill en u kunt brand veroorzaken.
- Gebruik het apparaat niet voor andere doeleinden dan het grillen van etenswaren.
- Gebruik het apparaat niet bij beschadigingen of storingen.
- Gebruik ovenhandschoenen of iets gelijkaardigs.

UITSLUITEND VOOR HUISHOUDELIJK GEBRUIK

AFBEELDINGEN

- | | |
|-----------------------------|---------------------------------|
| 1. Aan-uitlampje (rood) | 5. Voet (onder) |
| 2. Thermostat light (green) | 6. Cord storage hooks (on foot) |
| 3. Grill plates | 7. Aan-uitschakelaar |
| 4. Drip tray | |

VOOR HET EERSTE GEBRUIK

- Neem de grillplaten af met een vochtige doek
- Uw grill rookt mogelijk bij het eerste gebruik. Dit is normaal en houdt snel op.

DE GRILL KANTELEN/VLAK GEBRUIKEN

U kunt uw grill kantelen, zodat vet en sap in het drupbakje lopen wanneer u producten bereidt als burgers, vlees enz. U kunt uw grillniveau gebruiken voor het bereiden van panini's, sandwiches, enz. of wanneer u de diepe plaat gebruikt.

Om uw grill te kantelen, verleng de voet naar beneden onder uw grill (AFB A). Vouw de voet weer plat om uw grill evenwijdig te maken.

UW GRILL GEBRUIKEN

- Zet het apparaat op een stabiele, vlakke, hittebestendige ondergrond.
 - Schuif het drupbakje tussen de twee geleiders onder de voorkant van uw grill. Schuif het bakje helemaal naar binnen. Het drupbakje vangt vet of sap op dat van de grillplaten loopt tijdens het bereiden.
1. Steek de stekker in het stopcontact. Zet de schakelaar op I. Het aan-uitlampje gaat branden.
 2. Het thermostaatlampje zal oplichten, en vervolgens aan- en uitgaan terwijl de thermostaat de temperatuur in stand houdt.
 3. Wacht tot het lampje uitgaat, voordat u gaat grillen.
 4. Leg de etenswaren op de onderste grillplaat. Gebruik hiervoor een spatel of een tang, niet uw handen.
 5. Gebruik geen metalen of scherpe voorwerpen; dit beschadigt de anti-aanbaklagen.
 6. Doe de grill weer dicht.
 7. Wacht tot de etenswaren gaar zijn.
- Controleer of de etenswaren gaar zijn. Gril bij twijfel een beetje langer.
 - Verwijder de etenswaren met houten of plastic keukengerei.
 - Het scharnier past zich automatisch aan de dikte en vorm van de etenswaren aan.
 - De grillplaten moeten ongeveer parallel staan om ongelijkmatige resultaten te voorkomen.



ZORG EN ONDERHOUD

1. Verwijder de stekker van het apparaat uit het stopcontact en laat het afkoelen voor u het schoonmaakt en opbergt.
 2. Neem alle oppervlakken af met een schone vochtige doek.
 3. Gebruik keukenpapier met wat olie voor het verwijderen van hardnekkige vlekken.
 4. Was het drupbakje af in warm water met afwasmiddel of in het bovenste rek van de vaatwasmachine.
- Gebruik geen schuursponsjes of staalwol.
 - Op plaatsen waar de bovenste plaat in contact komt met de onderste plaat, kan de antiaanbaklaag tekenen van slijtage vertonen. Dit is puur cosmetisch, en zal de werking van de grill niet beïnvloeden.

OPSLAG

Om ruimte te besparen kunt u de klep omlaag doen, de kabel om de kabelopslag wikkelen en vervolgens de grill rechtop bewaren.

RECYCLING



Om milieu- en gezondheidsproblemen door gevaarlijke stoffen te vermijden, mogen apparaten en oplaadbare en niet oplaadbare batterijen met een van deze symbolen niet samen met het huishoudelijk afval worden verwijderd. Breng elektrische en elektronische producten en, indien van toepassing, oplaadbare en niet-oplaadbare batterijen, altijd naar een officieel recycling-/inzamelpunt.

KOOKTIJDEN EN VOEDSELVEILIGHEID

Deze kooktijden kunnen enkel als aanwijzing beschouwd worden en gelden voor verse of volledig ontdoide etenswaren. Voeg bij bevroren etenswaren 2-3 minuten toe voor vis en schaaldieren en 3-6 minuten voor vlees en gevogelte, afhankelijk van de dikte en dichtheid van de etenswaren.

Volg voor het grillen van voorverpakte etenswaren de aanwijzingen op de verpakking of het etiket.

RUNDVLEES	MIN	BELEGDE BROODJES	MIN
runderfilet	5-7	kaas	2-3
ossehaas	7-8	ham (gekookt)	5-6
burgers, 100 g	7-8		
kebab, in blokjes van 2,5 cm	7-8	SNACKS	
kogelbiefstuk	5-7	dubbelgevouwen pizza	8-9
worst	6-8	hotdog	2-3
entrecôte	7-9		
T-bone	8-9	KIP/KALKOEN	
		kipfilet	5-7
LAMSVLEES		poten (kip)	5-7
kebab, in blokjes van 2,5 cm	7-8	kalkoenfilet, gesneden	3-4
karbonade	4-6		
		GROENTEN	
VIS, SCHAAL- EN SCHELPIEREN		asperge	3-4
zalmfilet	3-4	aubergine, in plakjes/blokjes	8-9
zeebaarsfilet	3-5	ui, dun gesneden	5-6
heilbotmoot, 1,2-2,5 cm 6-8	1-2	paprika, in dunne plakjes	6-8
zalmmoot, 1,2-2,5 cm	6-8	paprika, gegrild daarna ontveld	2-3
zwaardvismoot, 1,2-2,5 cm	6-9	paprika, heel en bestreken met olie	8
tonijnmoot, 1,2-2,5 cm	6-8	aardappel, in plakjes/blokjes	7-9
kebab, in blokjes van 2,5 cm	4-6		
garnalen	1-2	FRUIT	
mantel- en kamschelpen	4-6	appel, halve/in plakjes	6-8
		banaan, in de lengte gesneden	3-4
VARKENSVLEES		nectarine, halve/in plakjes	3-5
ribkarbonade, 1,2 cm	5-6	perzik, halve/in plakjes	3-5
gerookte ham	5-6	ananas, in plakken	3-7
kebab, in blokjes van 2,5 cm	7-8		
worst	6-8		
varkenshaas, 1,2 cm	4-6		

Leggere le istruzioni e conservarle al sicuro. In caso di cessione dell'apparecchio ad altre persone, consegnare anche le istruzioni. Rimuovere tutto l'imballaggio prima dell'uso.

NORME DI SICUREZZA IMPORTANTI


Osservare le precauzioni fondamentali di sicurezza e in particolare quanto segue:

L'apparecchio può essere utilizzato da bambini di almeno 8 anni e da persone con ridotte capacità fisiche, sensoriali o mentali o senza esperienza e conoscenza a condizione che vengano controllate/istruite e capiscano i pericoli in cui si può incorrere. I bambini non devono giocare con l'apparecchio. La pulizia e la manutenzione da parte dell'utente non devono essere effettuate da bambini di età inferiore agli 8 anni e sotto il controllo di un adulto. Tenere l'apparecchio e il cavo fuori dalla portata dei bambini di età inferiore agli 8 anni.

Non collegare l'apparecchio mediante un sistema a timer o a controllo a distanza.

 Le superfici dell'apparecchio diventeranno calde.

Se il cavo è danneggiato, farlo cambiare dal fabbricante o dal suo agente di servizio, per evitare pericoli.

-  Non utilizzare l'apparecchio vicino a vasche da bagno, docce, lavandini o altri recipienti contenenti acqua.
- Non avvolgere i cibi in film di plastica, sacchetti di polietilene o fogli d'alluminio. Ciò danneggerebbe il grill e potrebbe costituire un pericolo d'incendio.
- Non utilizzare l'apparecchio se non per la cottura di cibi.
- Non usare l'apparecchio se è danneggiato o funziona male.
- Utilizzare dei guanti da forno o qualcosa di simile.

SOLO PER USO DOMESTICO

IMMAGINI

- | | |
|----------------------------------|--|
| 1. Spia di alimentazione (rossa) | 5. Piede (sotto) |
| 2. Spia del termostato (verde) | 6. Ganci per cavo (sul piedino) |
| 3. Piastre del grill | 7. Interruttore on/off (acceso/spento) |
| 4. Vassoio raccogli grasso | |

PRIMA DI UTILIZZARE L'APPARECCHIO PER LA PRIMA VOLTA

- Passare un panno inumidito sulle piastre di cottura.
- La griglia può emettere un po' di fumo la prima volta che viene utilizzata. Questo è normale e presto non succederà più.

INCLINAZIONE/LIVELLAMENTO GRIGLIA

E' possibile inclinare la griglia in modo che il grasso e i succhi vadano nel vassoio raccogli grasso quando si cuociono cibi quali hamburger, carne, etc. In alternativa, è possibile utilizzare la griglia in piano per cuocere alimenti quali panini, sandwich, etc., o quando si utilizza la piastra profonda.



Per inclinare la griglia estendere il piede verso l'alto sotto la griglia (Fig. B). Richiudere di nuovo il piede per portare la griglia in piano.

COME UTILIZZARE LA GRIGLIA

- Posizionare l'apparecchio su una superficie stabile, in piano e resistente al calore.
 - Fare scorrere il vassoio raccogli grasso tra i due binari sotto la parte frontale della griglia. Fare scorrere il vassoio fino in fondo. Il vassoio raccogli grasso raccoglie tutto il grasso o i succhi che colano dalle piastre durante la cottura.
1. Inserire la spina nella presa di corrente. Posizionare il pulsante su I. La spia di alimentazione si accende.
 2. La spia del termostato si accenderà, poi indicherà on e off mentre il termostato manterrà la temperatura.
 3. Attendere fino a quando la spia si spegne prima di iniziare la cottura.
 4. Posizionare il cibo sulla piastra inferiore del grill utilizzando una spatola o una pinza, non le dita.
 5. Per evitare di danneggiare le superfici antiaderenti dell'apparecchio, non usare oggetti metallici, taglienti o appuntiti.
 6. Chiudere il grill.
 7. Attendere fino alla completa cottura del cibo.
- Controllare che sia cotto. In caso di dubbio, continuare ancora un po' la cottura.
 - Rimuovere il cibo cotto con utensili in legno o plastica.
 - La cerniera è studiata per potere cuocere cibi con spessore alto o di forma insolita.
 - Per ottenere una cottura uniforme, le piastre di cottura devono essere pressappoco parallele.

CURA E MANUTENZIONE

1. Staccare la spina dalla presa di corrente e lasciare che l'apparecchio si raffreddi prima di pulirlo o di metterlo via.
 2. Passare su tutte le superfici un panno pulito inumidito.
 3. Usare un fazzolettino di carta inumidito con un po' d'olio da cucina per rimuovere le macchie più ostinate.
 4. Lavare il vassoio raccogli grasso in acqua tiepida con sapone, oppure ponendolo nel ripiano superiore della lavastoviglie.
- Non utilizzare pagliette, lana d'acciaio o pagliette saponate.
 - Nei punti in cui le piastre superiore ed inferiore sono a contatto, le superfici antiaderenti possono presentare segni d'usura. Si tratta di un aspetto puramente estetico che non interesserà il funzionamento del grill.

CONSERVAZIONE

Per risparmiare spazio, abbassare l'aletta, avvolgere il cavo attorno all'avvolgicavo, poi riporre il grill in posizione verticale.

RICICLO



Per evitare problemi di salute ed ambientali dovuti a sostanze pericolose, gli apparecchi e le batterie ricaricabili e non ricaricabili contrassegnati con uno di questi simboli non devono essere smaltiti con i rifiuti urbani indifferenziati. Smaltire i prodotti elettrici ed elettronici e, quando possibile, le batterie ricaricabili e non ricaricabili, in un punto di raccolta autorizzato per il riciclo/la raccolta.

TEMPI DI COTTURA E SICUREZZA DEI CIBI

Usare i tempi di cottura suggeriti solo come guida. Si riferiscono a cibi freschi o completamente scongelati. Nel cuocere cibi congelati, aggiungere 2-3 minuti per i frutti di mare, e 3-6 minuti per le carni e il pollame, secondo lo spessore e la densità del cibo.

Nel cuocere cibi confezionati, seguire le istruzioni riportate sulla confezione o sull'etichetta.

MANZO	MIN	SANDWICH	MIN
filetto	5-7	formaggio	2-3
bistecca nella lombata	7-8	prosciutto (cotto)	5-6
hamburger, 100 g	7-8		
kebab, cubetti di 25 mm	7-8	SNACK	
bistecca rotonda	5-7	calzone	8-9
salsicce	6-8	hot dog	2-3
lombata di manzo	7-9		
bistecca con l'osso	8-9	POLLO/TACCHINO	
		petto di pollo a pezzi	5-7
AGNELLO		cosce (di pollo)	5-7
kebab, cubetti di 25 mm	7-8	petto di tacchino, a fette	3-4
bracirole nella lombata	4-6		
FRUTTI DI MARE		VERDURE	
filetto di salmone	3-4	asparagi	3-4
filetto di sciarrano	3-5	melanzane, a fette/cubetti	8-9
braciola di halibut, 12-25 mm	6-8	cipolle, a fette sottili	5-6
braciola di salmone, 12-25 mm	6-8	peperoni, a fette sottili	6-8
braciola di pesce spada, 12-25 mm	6-9	peperoni, alla griglia e sbucciati	2-3
braciola di tonno, 12-25 mm	6-8	peperoni interi spennellati d'olio	8
kebab, cubetti di 25 mm	4-6	patate, a fette/cubetti	7-9
gamberetti	1-2		
canestrelli	4-6	FRUTTA	
		mele, mezze/a fette 6-8	6-8
MAIALE		banane, affettate in lungo 3-4	3-4
bracirole, 12 mm	5-6	mandarini, mezzi/a fette 3-5	3-5
bistecca nella coscia	5-6	pesche, mezze/a fette 3-5	3-5
kebab, cubetti di 25 mm	7-8	ananas, a fette 3-7	3-7
salsicce	6-8		
filetto, 12 mm	4-6		

Lea las instrucciones, guárdelas en un lugar seguro y, en caso de dar el aparato a otra persona, entréguelas también. Retire todo el embalaje antes de usar el aparato.

MEDIDAS DE SEGURIDAD IMPORTANTES

Siga las precauciones básicas de seguridad, incluyendo:

Este aparato puede ser utilizado por niños mayores de 8 años y por personas con discapacidad física, mental o sensorial o sin experiencia en su manejo, siempre que sean supervisadas o guiadas por otra persona y comprendan los posibles riesgos. Los niños no deben jugar con el aparato. Los niños solo deben realizar tareas de limpieza y mantenimiento si son mayores de 8 años y están supervisados por un adulto. Mantenga el aparato y el cable fuera del alcance de niños menores de 8 años. No conecte el aparato por medio de temporizador o de un sistema de control remoto.

 Las superficies del aparato estarán calientes.

Si el cable está dañado, éste deberá ser cambiado por el fabricante o su agente de servicio, para evitar peligro.

- ⊘ No utilice el aparato cerca de bañeras, duchas, lavabos u otros recipientes que contengan agua.
- No envuelva la comida en film de plástico, bolsas de polietileno o papel de plata. Esto dañará la parrilla y puede causar peligro de incendio.
- No use el aparato para cualquier otro propósito que no sea cocinar comida.
- No use el aparato si está dañado o si no funciona bien.
- Utilice guantes de horno o una protección similar.

SOLO PARA USO DOMÉSTICO

ILUSTRACIONES

- | | |
|-------------------------------|--|
| 1. Luz de encendido (roja) | 5. Pie (parte inferior) |
| 2. Luz del termostato (verde) | 6. Ganchos de almacenamiento del cable (en el pie) |
| 3. Placas de parrilla | 7. Interruptor de encendido/apagado |
| 4. Bandeja de goteo | |

ANTES DE USAR POR PRIMERA VEZ

- Limpie las placas de cocción con un paño húmedo.
- La parrilla puede humear un poco la primera vez que la utilice. Esto es normal y pronto dejará de ocurrir.

INCLINACIÓN / NIVELADO DE LA PARRILLA

Puede inclinar el grill de forma que la grasa y los jugos caigan a la bandeja de goteo al cocinar alimentos como hamburguesas, carne, etc. De forma alternativa, puede nivelar el grill para cocinar panini, sandwiches, etc., o cuando utilice la placa honda.

Para inclinar el grill, despliegue el pie de la parte inferior (fig. A). Para nivelar el grill, vuelva a plegar el pie.

USO DE LA PARRILLA

- Ponga el aparato en una superficie estable, nivelada y resistente al calor.
 - Deslice la bandeja de goteo entre las dos guías bajo la parte frontal de la parrilla. Deslice la bandeja hasta el fondo. La bandeja de goteo recogerá cualquier grasa o jugo que caiga de las placas durante la cocción.
1. Enchufe el aparato a la corriente. Mueva el interruptor a «I». La luz de encendido se iluminará.
 2. La luz del termostato se iluminará y, a continuación, se apagará y se encenderá repetidamente mientras el termostato mantiene la temperatura.
 3. Antes de empezar a cocinar, espere a que se apague la luz.
 4. Coloque la comida en la parrilla inferior con una espátula o pinzas de cocina y no con los dedos.
 5. No utilice utensilios metálicos o afilados, éstos dañarán las superficies antiadherentes.
 6. Cierre la parrilla.
 7. Espere hasta que los alimentos estén cocinados.
- Compruebe que está bien cocinada. Si tiene alguna duda, cocínela un poco más.
 - Retire los alimentos cocinados con espátulas de plástico o madera.
 - Las bisagras están articuladas para admitir alimentos gruesos o de formas que no sean uniformes.
 - Las placas de la parrilla deberán estar más o menos paralelas, para evitar una cocción desigual.



CUIDADO Y MANTENIMIENTO

1. Desenchufe el aparato y déjelo enfriar antes de limpiarlo y guardarlo.
 2. Limpie todas las superficies con un paño húmedo limpio.
 3. Use una servilleta de papel un poco humedecida con aceite para quitar las manchas difíciles.
 4. Lave la bandeja de goteo en agua caliente con jabón, o póngala en la rejilla superior del lavavajillas.
- No use estropajos, estropajos de alambre, ni pastillas de jabón.
 - En los lugares donde las placas superior e inferior hacen contacto, las superficies antiadherentes pueden mostrar signos de desgaste. Se trata de una cuestión puramente estética y no debería afectar al funcionamiento de la parrilla.

ALMACENAMIENTO

Para ahorrar espacio, baje la pestaña de soporte, enrolle el cable en el compartimento para el cable y guarde la parrilla en posición vertical.

RECICLAJE



Para evitar problemas medioambientales y de salud derivados de sustancias peligrosas, los electrodomésticos y las pilas recargables y no recargables en las que aparezca uno de estos símbolos no deben eliminarse junto con los residuos urbanos no seleccionados. Deseche siempre los aparatos eléctricos y electrónicos y, cuando corresponda, las pilas recargables y no recargables, en puntos oficiales de recogida/reciclado adecuados.

TIEMPOS DE COCCIÓN Y SEGURIDAD ALIMENTARIA

Use estos tiempos solamente como guía. Son para alimentos frescos o completamente descongelados. Cuando cocine alimentos congelados, añada 2-3 minutos para los pescados y mariscos, y 3-6 minutos para la carne y aves, dependiendo del grosor y la densidad de las porciones.

Cuando cocine comidas alimentos empaquetados, siga las instrucciones en el paquete o en la etiqueta.

TERNERA	MIN	SANDWICHES	MIN
filete	5-7	queso	2-3
filete de lomo	7-8	jamón (de York)	5-6
hamburguesa, 100g	7-8		
kebabs, cubitos de 25mm	7-8	TAPAS	
bistec redondo	5-7	calzone	8-9
salchichas	6-8	perros calientes	2-3
solomillo	7-9		
costilleta	8-9	POLLO/PAVO	
		pedazos de pechuga de pollo	5-7
CORDERO		zancos (pollo)	5-7
kebabs, cubitos de 25mm	7-8	pechuga de pavo, en rodajas	3-4
costilletas de lomo	4-6		
		LEGUMBRES	
PESCADO Y MARISCO		espárragos	3-4
filete de salmón	3-4	berenjena, en rodajas/cubitos	8-9
filete de mero	3-5	cebollas, en rodajas finas	5-6
filete de halibut, 12-25 mm	6-8	pimientos, en rodajas finas	6-8
bistec de salmón, 12-25 mm	6-8	pimientos, parrillados y pelados	2-3
filete de pez espada, 12-25 mm	6-9	pimientos enteros cepillados con aceite	8
filete de atún, 12-25 mm	6-8	patatas, en rodajas/cubitos	7-9
kebabs, cubitos de 25mm	4-6		
camarones	1-2	FRUTA	
escalopes	4-6	manzana, media/cuarterón	6-8
		plátanos, en rodajas a lo largo	3-4
CERDO		nectarinas, mitad/cuarterones	3-5
costilletas, 12mm	5-6	melocotones, mitad/rodajas	3-5
filete de jamón	5-6	piña, en rodajas	3-7
kebabs, cubitos de 25mm	7-8		
salchichas	6-8		
lomo tierno, 12mm	4-6		

Leia as instruções e guarde em lugar seguro. Forneça-as também caso venha a fornecer o aparelho a alguém. Retire todo o material de embalar antes da utilização.

MEDIDAS DE PRECAUÇÃO IMPORTANTES

Siga as seguintes instruções básicas de segurança:

Este aparelho pode ser usado por crianças com idade de 8 anos ou superior e pessoas com capacidades físicas, sensoriais ou mentais reduzidas ou com falta de experiência e conhecimentos, desde que supervisionadas/instruídas e que compreendam os riscos envolvidos. As crianças não devem brincar com o aparelho. A limpeza e manutenção por parte do utilizador não deverão ser feitas por crianças a não ser que tenham mais de 8 anos e sejam supervisionadas. Mantenha o aparelho e o cabo fora do alcance de crianças com menos de 8 anos.

Não conecte o aparelho através de um temporizador ou sistema de controlo remoto.

⚠ As superfícies do aparelho aquecerão.

Se o cabo estiver danificado, o fabricante, o seu agente de assistência técnica ou alguém igualmente qualificado deverá substituí-lo a fim de evitar acidentes.

- ⊘ Não utilize o aparelho perto de casas de banho, duches, bacias ou outros recipientes que contêm água.
- Não embrulhe os alimentos em película aderente, sacos de polietileno ou folha de alumínio. Pode danificar o grelhador e causar risco de incêndio.
- Não utilize o aparelho para outro fim que não seja o de cozinhar alimentos.
- Não utilize o aparelho se estiver danificado ou defeituoso.
- Use luvas de forno ou equipamento semelhante.

APENAS PARA USO DOMÉSTICO

ESQUEMAS

- | | |
|------------------------------|---|
| 1. Luz de energia (vermelha) | 5. Pé (por baixo) |
| 2. Luz do termóstato (verde) | 6. Ganchos de armazenamento do cabo (no pé) |
| 3. Placas de grelhar | 7. Botão de ligar/desligar |
| 4. Tabuleiro coletor | |

ANTES DE UTILIZAR PELA PRIMEIRA VEZ

- Limpe as placas de grelhar com um pano húmido.
- É possível que o grelhador emane um pouco de fumo na primeira vez que for utilizado. Esta ocorrência é normal e desaparecerá com brevidade.



INCLINAR/NIVELAR O GRELHADOR

Poderá inclinar o seu grelhador para que a gordura e os sucos escorram para o interior do tabuleiro coletor enquanto cozinha alimentos como hambúrgueres, carne, etc. Alternativamente, pode usar o nível do grelhador para cozinhar alimentos como panini, sanduíches, etc., ou quando utiliza o prato fundo. Para inclinar o seu grelhador, estenda o pé situado na parte inferior (FIG. A) para baixo. Dobre o pé novamente para a sua posição inicial para nivelar o grelhador.

UTILIZAR O GRELHADOR

- Coloque o aparelho numa superfície estável, plana, resistente ao calor.
 - Deslize o tabuleiro coletor por entre as duas calhas, situadas por baixo da parte frontal do grelhador. Deslize o tabuleiro para dentro na totalidade. O tabuleiro coletor recolherá quaisquer gordura ou sucos que escorram das placas durante a cozedura.
1. Ligue a ficha à tomada eléctrica. Passe o interruptor para I. A luz de energia acende-se.
 2. A luz do termóstato brilhará, depois irá acender e apagar de forma intermitente enquanto o termóstato mantém a temperatura.
 3. Aguarde que a luz apague antes de cozinhar.
 4. Coloque os alimentos na placa inferior de grelhar utilizando uma espátula ou uma pinça, não utilize os dedos.
 5. Não utilize nada metálico ou afiado, pois danificará as superfícies antiaderentes.
 6. Feche o grelhador.
 7. Espere até a comida estar cozinhada.
- Verifique que estão cozinhados. Se não tiver a certeza, deixe cozinhar um pouco mais.
 - Retire os alimentos cozinhados com utensílios de plástico ou madeira.
 - A charneira é articulada de forma a adaptar-se a alimentos espessos ou de formato invulgar.
 - As placas de grelhar devem estar mais ou menos paralelas para se evitar uma cozedura não uniforme.

CUIDADOS E MANUTENÇÃO

1. Desligue o aparelho da tomada antes de proceder à sua limpeza ou de o arrumar.
 2. Limpe todas as superfícies com um pano limpo e húmido.
 3. Utilize uma toalha de papel humedecida com um pouco de óleo de cozinha para remover manchas persistentes.
 4. Lave o tabuleiro colector em água quente com sabão ou na prateleira superior da máquina de lavar louça.
- Não utilize esfregões abrasivos, palha de aço ou esfregões saponificados.
 - Nos pontos em que as placas superior e inferior se encontram, as superfícies anti-aderentes podem mostrar sinais de desgaste. Isto é puramente cosmético e não afecta o funcionamento do grelhador.

ARMAZENAMENTO

Para poupar espaço, feche a aba, enrole o cabo em redor do suporte de armazenamento do cabo, e guarde o grelhador na vertical.

RECICLAGEM



Para evitar problemas ambientais e de saúde devido a substâncias perigosas, os aparelhos e baterias recarregáveis e não recarregáveis com um destes símbolos não deverão ser eliminados com o lixo doméstico normal. Elimine sempre os produtos eléctricos e electrónicos e, quando aplicável, as baterias recarregáveis e não recarregáveis, no ponto de reciclagem/recolha oficial apropriado.

TEMPOS DE COZEDURA E SEGURANÇA ALIMENTAR

Use estes tempos meramente como orientação. Estes são para alimentos frescos ou completamente descongelados. Quando cozinhar alimentos congelados, adicione mais 2 a 3 minutos para peixe e marisco e 3 a 6 minutos para carne e aves, dependendo da espessura e densidade dos alimentos.

Ao cozinhar alimentos pré-embalados, siga as directrizes das embalagens ou rótulos.

CARNE DE VACA	MIN	SANDUÍCHES	MIN
filete	5-7	queijo	2-3
bife do lombo	7-8	fiambre (cozinhado)	5-6
hambúrguer, 100 g	7-8		
kebabs, em cubos de 25 mm 7-8	7-8	SNACKS	
bife da alcatra	5-7	calzone	8-9
salsichas	6-8	cachorros quentes	2-3
lombo de vaca	7-9		
T-bone	8-9	FRANGO/PERU	
		peitos de frango	5-7
CORDEIRO		coxas (frango)	5-7
kebabs, em cubos de 25 mm	7-8	peito de peru, às fatias	3-4
costeletas	4-6		
PEIXE E MARISCO		VEGETAIS	
filete de salmão	3-4	espargos	3-4
filete de robalo	3-5	beringela, em fatias/cubos	8-9
posta de alabote, 12-25 mm	6-8	cebolas, em rodela finas	5-6
posta de salmão, 12-25 mm	6-8	pimentos, em tiras finas	6-8
posta de espadarte, 12-25 mm	6-9	pimentos, grelhados	2-3
posta de atum, 12-25 mm	6-8	pimentos inteiros untados com azeite	8
kebabs, em cubos de 25 mm	4-6	batatas, em rodela/cubos	7-9
camarão	1-2		
vieiras	4-6	FRUTA	
PORCO		maçã, metade/fatia	6-8
costeletas, 12 mm	5-6	bananas, cortadas ao comprimento	3-4
bife de fiambre não cozinhado	5-6	nectarinas, metade/fatias	3-5
kebabs, em cubos de 25 mm 7-8	7-8	pêssegos, metade/fatias	3-5
salsichas	6-8	ananás, fatias	3-7
lombo, 12 mm	4-6		

Læs vejledningen og behold den til senere brug. Lad den følge med apparatet, hvis det overdrages til andre. Fjern al emballage før brug.

VIGTIGE SIKKERHEDSINSTRUKTIONER

Følg altid de grundlæggende sikkerhedsregler, herunder:


Dette apparat kan anvendes af børn fra 8 år og derover og personer hvis fysiske, sansemæssige eller mentale evner er nedsat, eller personer uden den fornødne erfaring, hvis de er blevet instrueret/har været under opsyn og forstår de forbundne farer. Børn må ikke lege med apparatet.

Rengøring og vedligeholdelse må ikke foretages af børn, medmindre de er over 8 år og holdes under opsyn. Apparatet og ledningen skal holdes uden for rækkevidden af børn under 8 år.

Apparatet må ikke tilsluttes via en timer eller et fjernstyret system.

 Apparatets overflader kan blive meget varme.

Hvis ledningen er beskadiget, skal den udskiftes af producenten, serviceværkstedet eller en tilsvarende kvalificeret fagmand, så eventuelle skader undgås.

-  Brug ikke dette apparat i nærheden af et badekar, brusebad, håndvask eller andre beholdere med vand.
- Madvarerne må ikke pakkes i plastfilm, plastposer, fryseposer eller metalfolie. Det kan beskadige grillen og skabe brandfare.
- Brug ikke apparatet til andre formål end madlavning.
- Undlad at anvende apparatet, hvis det er beskadiget eller ikke fungerer korrekt.
- Brug ovenhandsker eller lignende beskyttelse.

KUN TIL PRIVAT BRUG

TEGNINGER

- | | |
|--------------------------|---|
| 1. Strømindikator (rød) | 5. Fod (nedenunder) |
| 2. Termostatlampe (grøn) | 6. Krog til ledningsopbevaring (på fod) |
| 3. Grillplader | 7. Tænd/sluk-knap |
| 4. Drypbakke | |

FØR APPARATET TAGES I BRUG FØRSTE GANG

- Tør grillpladerne af med en fugtig klud.
- Der kan komme lidt røg fra grillen, første gang du bruger den. Dette er helt normalt og holder snart op.

SÅDAN VIPPES/NIVELLERES GRILLEN

Du kan vippe grillen, så fedt og saft løber ned i drypbakken, når du tilbereder fx burgere, kød, etc. Du kan også bruge grillen i vandret stilling til tilberedning af fx panini, sandwich mv., eller når du bruger den dybe plade.

For at vippe grillen skal du slå foden ud, nedenunder grillen (FIG A). Fold foden fladt ind igen, så grillen kommer til at stå vandret.

SÅDAN BRUGES GRILLEN

- Anbring apparatet på et stabilt, plant og varmebestandigt underlag.
 - Skub drypbakken ind imellem de to riller på undersiden, forrest på grillen. Skub bakken helt ind. Drypbakken opsamler fedt og saft, der eventuelt løber af pladerne under tilberedning.
1. Tilslut apparatet til strøm. Skub afbryderknappen over på I. Strømindikatoren tændes.
 2. Termostatlyset vil nu lyse og dernæst blinke rytmisk, mens termostaten holder temperaturen.
 3. Vent indtil lyset slukkes inden tilberedning.
 4. Læg maden på den underste plade med en spatel eller madpincet, ikke fingrene.
 5. Undgå at bruge skarpe genstande, der kan beskadige slip-let overfladen.
 6. Luk grillen.
 7. Vent til maden er færdigtilberedt.
- Kontroller, at den tilberedte mad har fået nok. Ellers lægges den tilbage i grillen og steges lidt mere.
 - Tag den tilberedte mad ud med træ- eller plastikredskaber.
 - Hængslet er bevægeligt, så grillen kan klare tykke eller ujævnt formede fødevarer.
 - Grillpladerne skal anbringes så parallelt som muligt, for at sikre en jævn tilberedning.

PLEJE OG VEDLIGEHOLDELSE

1. Afbryd strømmen til apparatet og lad den køle ned, før den rengøres og stilles væk.
 2. Tør alle overflader af med en ren, fugtig klud.
 3. Besværlige pletter kan fjernes med et stykke køkkenrulle fugtet med lidt madolie.
 4. Drypbakken kan vaskes i varmt sæbevand eller i øverste bakke i opvaskemaskinen.
- Undlad at anvende skurepulver, ståluld eller skuresvampe med sæbe.
 - Alle steder, hvor top- og bundplader kommer i kontakt med hinanden, kan slip-let overfladen blive slidt. Det har kun en synsmæssig betydning og påvirker ikke grillens funktion.

OPBEVARING

For at spare plads kan du sænke flappen, vikle ledningen rundt om ledningsopbevaringen og således opbevare grillen stående.

GENBRUG



For at undgå miljø- og sundhedsmæssige problemer forårsaget af farlige stoffer, må apparater og genopladelige og ikke-genopladelige batterier, der er mærket med et af disse symboler, ikke kasseres sammen med almindeligt husholdningsaffald. Udtjente elektriske og elektroniske produkter samt genopladelige og ikke-genopladelige batterier fra produkterne skal afleveres på en godkendt genbrugsplads eller indsamlingssted.

TILBEREDNINGSTID OG FØDEVARESIKKERHED

Følgende tidsangivelser er kun retningsgivende. De gælder for friske eller fuldt optøede madvarer. Ved tilberedning af frostvarer øges tilberedningstiden med 2-3 minutter for fisk og skaldyr, og med 3-6 minutter for kød og fjerkræ afhængigt af madvarernes tykkelse og kompakthed.

Ved tilberedning af færdigtilberedt mad følges vejledningen på pakken eller mærkningen.

OKSEKØD	MIN	SANDWICH	MIN
filet	5-7	ost	2-3
tournedos	7-8	skinke (kogt)	5-6
hakkebøf, 100 g	7-8		

kebabskød, 25 mm tern	7-8	SNACKS	
ribeye	5-7	panini	8-9
pølser	6-8	hotdog	2-3
entrecote	7-9		
T-bone	8-9	KYLLING/KALKUN	
		stykker af kyllingebryst	5-7
LAMB		kyllingelår	5-7
kebabskød, 25 mm tern	7-8	kalkunbryst, i skiver	3-4
lammekoteletter	4-6		
		GRØNTSAGER	
FISK OG SKALDYR		aubergine, skiver/tern	8-9
laksefilet	3-4	løg, tynde skiver	5-6
filet af aborre eller lignende 3-5	4-6	peberfrugt, tynde skiver	6-8
helleflyndersteak, 12-25 mm	6-8	peberfrugt, grilles til at flå	2-3
laksesteak, 12-25 mm	6-8	hele peberfrugter smurt med olie	8
steak af sværdfisk eller lignende, 12-25mm	6-9	kartofler, skiver/tern	7-9
tunbøf, 12-25 mm	6-8		
fiskekebab, 25 mm tern	4-6	FRUGT	
rejer	1-2	æble, halve/skiver	6-8
kammuslinger	4-6	banan, skåret på langs	3-4
		nektarin, halve/skiver	3-5
SVINEKØD		fersken, halve/skiver	3-5
koteletter, 12 mm	5-6	ananas, skiver	3-7
skinkeschnitzel	5-6		
kebabskød, 25 mm tern	7-8		
pølser	6-8		
mørbradbøf, 12 mm	4-6		

Läs bruksanvisningen och spara den för framtida bruk. Låt bruksanvisningen följa med om du överläter apparaten. Ta bort allt förpackningsmaterial före användning.

VIKTIGA SKYDDSÅTGÄRDER

Följ allmänna säkerhetsföreskrifter, däribland följande:

Denna apparat kan användas av barn från 8 års ålder och uppåt och av personer med nedsatt fysisk, sensorisk eller mental förmåga eller med bristande erfarenhet och kunskap, om personerna i fråga är under uppsikt och har fått anvisningar om hur apparaten fungerar och om de har förstått vilka risker som användningen kan medföra. Barn ska inte leka med apparaten. Rengöring och användarunderhåll ska inte utföras av barn, såvida de inte är över 8 år och är under uppsikt. Håll apparat och elkabel utom räckhåll för barn under 8 år.

Anslut inte apparaten genom en extern timer eller fjärrkontroll.

⚠ Apparats utsida blir varm.

Om sladden är skadad måste den ersättas av tillverkaren, serviceombud eller någon med liknande kompetens för att undvika skaderisker.

- ⊘ Använd inte denna apparat nära badkar, dusch, handfat eller andra behållare för vatten.
- Vira inte in ingredienserna i plast-/aluminiumfolie eller plastpåsar vid grillningen – det förstör grillen och det utgör en brandfara.
- Använd inte grillen för något annat ändamål än det avsedda.
- Använd inte apparaten om den är skadad eller fungerar dåligt.
- Använd ugnshandskar eller liknande.

ENDAST FÖR HUSHÅLLSBRUK

BILDER

- | | |
|--------------------------|-------------------------------------|
| 1. Strömindikator (röd) | 5. Fot (under) |
| 2. Termostatlampa (grön) | 6. Krok för sladdförvaring (på fot) |
| 3. Grillplattor | 7. På-/Av-knapp |
| 4. Droppbricka | |

FÖRE FÖRSTA ANVÄNDNINGEN

- Torka av grillplattorna med en fuktig trasa.
- Grillen kan osa lite första gången du använder den. Det är normalt och kommer snart att försvinna.

LUTA/ JÄMNA GRILLEN

Du kan luta grillen så att fett och sky rinner ner i droppbrickan när du tillagar hamburgare, kött, etc. Alternativt kan du använda grillen plant för att tillaga sådant som panini, varma smörgåsar, etc. eller när du använder den djupa plattan.

För att luta grillen ska du dra ut foten nedåt under grillen (FIG A). Vik ihop foten igen för att jämna grillen med underlaget.



ATT ANVÄNDA GRILLEN

- Ställ apparaten på en fast, jämn och värmetålig yta.
 - Skjut in droppbrickan mellan de två skenorna under grillens framsida. Skjut in brickan helt. Brickan samlar upp eventuellt fett eller sky som rinner ned från plattorna under tillagningen.
1. Sätt stickproppen i väggkontakten. Vrid strömbrytaren till I. Strömindikatorn tänds.
 2. Termostatlampan tänds och kommer sedan att omväxlande tändas och släckas allteftersom termostatens temperatur stabiliseras.
 3. Använd inte apparaten förrän termostatlampan har släckts.
 4. Lägg maten på bottenplattan – använd en stekspade eller en tång, inte fingrarna.
 5. Använd ingenting av metall och inte heller något vasst föremål – beläggningen kan repas.
 6. Stäng grillen.
 7. Vänta tills maten är genomgrillad.
- Kontrollera grillningen och utöka grilltiden vid behov.
 - Ta maten från grillen med ett redskap av trä eller plast.
 - Gångjärnen är anpassade till att klara ingredienser av olika storlek och form.
 - Grillningen blir jämnare om grillplattorna är så parallella som möjligt.

SKÖTSEL OCH UNDERHÅLL

1. Dra ur sladden på apparaten och låt den kallna innan den görs ren eller ställs undan.
 2. Torka av alla ytor med en ren och fuktig trasa.
 3. Använd en pappershandduk fuktad med lite matlagningsolja för att ta bort besvärliga fläckar.
 4. Diska droppbrickan med diskmedel i varmt vatten eller använd diskmaskinens översta ställ.
- Använd inte kökssvamp, stålull eller rengöringskuddar.
 - Där den övre och nedre grillplattan kommer i kontakt med varandra kan beläggningen visa tecken på slitage. Detta är enbart ytligt och påverkar inte grillens funktion.

FÖRVARING

Fäll in stödet, vira sladden runt sladdvindan och förvara grillen i upprätt ställning för att spara plats.

ÅTERVINNING



För att undvika miljö- och hälsoproblem pga. farliga ämnen får man inte kassera apparater eller laddningsbara och icke-laddningsbara batterier märkta med någon av dessa symboler i osorterat kommunalt avfall. Elektriska och elektroniska produkter och, där tillämpligt, laddningsbara och icke-laddningsbara batterier ska alltid kasseras vid en lämplig, officiell återvinnings-/uppsamlingsstation.

TILLAGNINGSTID OCH LIVSMEDELSSÄKERHET

Följande tillagningstider ska enbart betraktas som vägledande. De gäller för färska eller helt tinade livsmedel vid medeltemperatur. Vid tillagning från fruset tillstånd bör man lägga till 2 - 3 minuter för fisk och skaldjur och 3 - 6 minuter för kött och fjäderfä, beroende på livsmedlets tjocklek och vikt. Följ de riktlinjer för tillagning som finns på paket eller etikett när det gäller färdigförpackade livsmedel.

NÖTKÖTT	MIN	SMÖRGÅSAR	MIN
filé	5-7	ost	2-3
utskuren biff	7-8	skinka (kokt/rökt)	5-6
hamburgare, 100 g	7-8		
grillbitar, tärningar på 25 mm	7-8	MELLANMÅL	

rumpstek	5-7	inbakad pizza (calzone)	8-9
korv	6-8	korv med bröd	2-3
ryggbiff	7-9		
T-benstek	8-9	KYCKLING/KALKON	
		kycklingbröst, bitar	5-7
LAMM		kycklinglår	5-7
grillbitar, tärningar på 25 mm 7-8	7-8	kalkonbröst, skivor	3-4
lammkotletter	4-6		
		GRÖNSAKER	
FISK OCH SKALDJUR		auberginer skivade/tärnade	8-9
laxfilé	3-4	lök, tunna skivor	5-6
havsabborre, filé	3-5	paprikor tunna skivor	6-8
hällefundra, bit 12 - 25 mm 6-8	1-2	hela paprikor, penslade med olja	8
lax, bit 12 - 25 mm	6-8	potatisar, skivade/tärnade	7-9
svärdfisk, bit 12 - 25 mm	6-9		
tonfisk, bit 12 - 25 mm	6-8	FRUKT	
grillbitar, tärningar på 25 mm	4-6	äpplen, halverade/skivade	6-8
räkor	1-2	bananer, delade på längden	3-4
musslor	4-6	nektariner, halverade/skivade	3-5
FLÄSK		persikor, halverade/skivade	3-5
kotletter, 12 mm	5-6	ananas, skivad	3-7
skinkstek	5-6		
grillbitar, tärningar på 25 mm	7-8		
korv	6-8		
filé, 12 mm	4-6		



Les instruksjonene, oppbevar dem på et trygt sted, og send de med apparatet hvis du gir det videre. Fjern all emballasje før bruk.

VIKTIG SIKKERHETSTILTAK

Følg sikkerhetsinstruksene, inkludert

Dette apparatet kan brukes av barn fra åtte år og personer med nedsatte fysiske, sansende eller mentale evner eller manglende erfaring eller kunnskap hvis slike personer har fått opplæring eller blir holdt under oppsyn og forstår farene som er tilknyttet bruken av apparatet. Barn skal ikke leke med apparatet. Rengjøring og vedlikehold skal ikke utføres av barn med mindre de er over åtte år og holdes under oppsyn. Hold apparatet og ledningen utilgjengelig for barn under åtte år.

Ikke koble til apparatet via tidsbryter- eller fjernstyringssystem.

 Apparatets overflater vil bli varme.

Hvis kabelen er skadet så må den bli erstattet av fabrikanten, servicekontoret eller andre som er kvalifiserte for å unngå fare.

- ⊗ Dypp aldri apparatet i væsker, ikke bruk det på baderom, nær vann eller utendørs.
- Ikke pakk mat i plastfolie, plastposer (av polyetylen), eller metallfolie. Du vil ødelegge grillen og det er brannfarlig.
- Ikke bruk apparatet til andre formål enn å lage mat.
- Ikke bruk apparatet hvis det er skadet eller har mangler.
- Bruk hansker eller liknende.

KUN FOR BRUK I HJEMMET

FIGURER

- | | |
|-----------------------------------|----------------------------------|
| 1. Lampe for strømtilførsel (rød) | 5. Fot (under) |
| 2. Thermostatlight | 6. Kroker til ledning (på foten) |
| 3. Grillplater | 7. På/av-knapp |
| 4. Oppsamlingsbakke | |

FØR FØRSTEGANGSBRUK

- Tørk av grillplatene med en fuktig klut.
- Grillen din kan avgi røyk den første gangen den brukes. Dette er normalt, og den vil snart forsvinne.

SKRÅSTILLING/NIVELLERING AV GRILLEN

Du kan skråstille grillen så fett og sky renner ned i oppsamlingsbakken når du tilbereder burgere, kjøtt, etc. Eventuelt kan du bruke grillhøyde for steking av ting som panini, sandwich, etc. eller når du bruker den dype platen.

For å skråstille grillen kan du forlenge foten nedover under grillen (FIG. A). Fold foten flat for å nivellere grillen.

BRUK AV GRILLEN

- Sett apparatet på en stabil, flat og varmeherdet overflate.
 - La oppsamlingsbakken gli inn mellom de to skinnene under fremsiden av grillen. La skålen gli helt inn. Oppsamlingsbakken samler opp alt fett og skyen som renner av platene under matlagingen.
1. Ha kontakten i støpselet. Ha bryteren på I. Lyset for strømtilførsel vil skru seg på.
 2. Termostatlampe vil lyse. Slå av og på etter hvert som termostaten opprettholder temperaturen.
 3. Vent til lyset slukkes før du begynner å lage mat.
 4. Legg maten på den nedre grillplaten med en spatel eller tang, ikke bruk fingrene.
 5. Ikke bruk noe av metall eller som er skarpt, du vil skade de ikke-klebende overflatene.
 6. Lukk grillen.
 7. Vent til maten er tilberedt.
- Kontroller at maten er godt tilberedt. Hvis du er i tvil, la maten ligge litt til.
 - Fjern den ferdigkokte maten med kjøkkenverktøy av tre eller plast.
 - Hengselet er tilpasset til å takle tykk eller merkelig formet mat.
 - Grillplatene bør være omtrent parallelle, for å unngå ujevn grilling.

STELL OG VEDLIKEHOLD

1. Dra ut kontakten fra apparatet og la det kjøle fullstendig ned før rensing og nedlagring.
 2. Tørk av alle overflater med en ren fuktig klut.
 3. Bruk et papirhåndkle fuktet med litt matolje for å fjerne vanskelige flekker.
 4. Vask oppsamlingsbakken i varmt såpevann, eller i det øverste nivået i oppvaskmaskinen.
- Ikke bruk avfettingsmiddel eller stålull med eller uten såpe.
 - På steder der de øverste og nederste platene kommer i kontakt, kan de ikke-klebende overflatene vise tegn til slitasje. Dette vil ikke påvirke grillens drift.

OPPBEVARING

For å spare plass kan du ta inn klaffen, snurre ledningen rundt ledningsplassen og deretter sette bort grillen rett og ned.

RESIRKULERING



For å unngå miljø- og helseproblemer på grunn av farlige stoffer, må apparater og oppladbare og ikke-oppladbare batterier markert med en av disse symbolene ikke kastes i usortert offentlig avfall. Kast alltid elektriske og elektroniske produkter og, hvis relevant, oppladbare og ikke-oppladbare batterier, på et egnet retursted for offentlig resirkulering/innsamling.

STEKETID OG SIKKERHET

Bruk disse steketidene kun som veiledende tider. De er for fersk eller helt tint mat, tilberedt med temperaturkontroll på medium temperatur. Når du tilbereder frossen mat, legg til 2-3 minutter for sjømat, og 3-6 minutter for kjøtt og fjørfe, avhengig av tykkelsen og tettheten av maten.

Ved steking av ferdigpakket mat, følge eventuelle retningslinjer på pakken eller etiketten.

STORFEKJØTT	MIN	SMØRBRØD	MIN
filet	5-7	ost	2-3
ryggbiff	7-8	skinke (kokt)	5-6
hamburger, 100 g	7-8		
grillspyd, 25 mm terninger	7-8		

rundbiff	5-7	SNACKS	
pølser	6-8	calzone	8-9
ytrefilet	7-9	hot dogs	2-3
T-Bone	8-9		
		KYLLING/KALKUN	
LAMMEKJØTT		kyllingbryst	5-7
grillspyd, 25 mm terninger	7-8	lår (kylling)	5-7
ryggkoteletter	4-6	kalkunbryst i skiver	3-4
SJØMAT		GRØNNSAKER	
laksefilet	3-4	asparges	3-4
havabborfilet	3-5	aubergine, skiver/terninger	8-9
kveitebiff, 12-25 mm	6-8	løk, tynn skive	5-6
laksebiff, 12-25 mm	6-8	paprika, tynn skive	6-8
sverdfiskbiff, 12-25 mm	6-9	paprika, grill skillet	2-3
tunfiskbiff, 12-25 mm	6-8	hele paprika pensles med olje	8
grillspyd, 25 mm terninger	4-6	poteter, skiver/terninger	7-9
reker	1-2		
kamskjell	4-6	FRUKT	
SVINEKJØTT		eple, halvert/skiver	6-8
koteletter, 12 mm	5-6	bananer, kuttet på langs	3-4
skinkesteik	5-6	nektariner, halvert/skiver	3-5
grillspyd, 25 mm terninger	7-8	ferskener, halvert/skiver	3-5
pølser	6-8	ananas, skiver	3-7
indrefilet, 12 mm	4-6		

Lue käyttöohjeet, säilytä ne ja anna ne laitteen mukana, mikäli luovutat sen toiselle henkilölle. Poista kaikki pakkausmateriaali ennen käyttöä.

TÄRKEITÄ VAROTOIMIA

Seuraa perusvarotoimia, muun muassa seuraavia ohjeita:

Laitetta saavat käyttää yli 8-vuotiaat lapset ja henkilöt, joiden fyysinen, aistienvarainen tai henkinen toimintakyky on heikentynyt, tai joilla ei ole kokemusta ja tietoa, jos heitä valvotaan/ohjeistetaan, ja he ymmärtävät käyttöön liittyvät vaarat. Lapset eivät saa leikkiä laitteella. Lapset eivät saa puhdistaa tai tehdä hoitotoimia, jos he eivät ole yli 8-vuotiaita ja valvonnan alla. Pidä laite ja kaapeli alle 8-vuotiaiden ulottumattomissa. Älä yhdistä laitetta ajastimen tai kauko-ohjausjärjestelmän kautta.

⚠ Laitteen pinnat tulevat kuumiksi.

Jos sähköjohto on vahingoittunut, se pitää antaa valmistajan, tämän huoltopalvelun tai vastaavan pätevyyden omaavan henkilön vaihdettavaksi vaarojen välttämiseksi.

- ⊘ Älä käytä tätä laitetta kylpyammeen, suihkun, pesualtaan tai muun vettä sisältävän säiliön lähellä.
- Älä kääri ruokaa muovikalvoon, polyteenipusseihin tai metallifolioon. Se vaurioittaa grilliä ja saattaa aiheuttaa tulipalovaaran.
- Älä käytä laitetta mihinkään muuhun tarkoitukseen kuin ruoanlaittoon.
- Älä käytä laitetta, jos se on vahingoittunut tai toimii huonosti.
- Käytä uunikintaita tai vastaavia.

VAIN KOTIKÄYTTÖÖN

PIIRROKSET

- | | |
|-------------------------------------|------------------------------------|
| 1. Virran merkkivalo (punainen) | 5. Jalka (alapuolella) |
| 2. Termostaatin merkkivalo (vihreä) | 6. Johdon säilytyskoukut (jalassa) |
| 3. Grillilevyt | 7. Virtakytkin |
| 4. Virran merkkivalo (punainen) | |

ENNEN ENSIMMÄISTÄ KÄYTTÖKERTAA

- Pyyhi grillin levyt kostealla liinalla.
- Grillisi voi savuta hieman ensimmäisellä käyttökerralla. Tämä on normaalia ja häviää pian.

GRILLIN KALLISTAMINEN/VAAKATASOON ASETTAMINEN

Voit kallistaa grilliä, jotta rasva ja nesteet virtaavat rasvapellille, kun valmistat esimerkiksi pihvejä, lihaa jne. Vaihtoehtoisesti voit käyttää grillitasoa esimerkiksi paninien, täytettyjen leipien jne. valmistamiseen tai käyttäessäsi syvää levyä.

Saat grillin kallistettua laskemalla grillin alla olevan jalan alas (KUVA A). Saat grillin uudelleen vaakatasoon taivuttamalla jalan takaisin.



GRILLIN KÄYTTÄMINEN

- Aseta laite vakaalla, tasaisella ja kuumuutta kestävällä alustalle.
 - Liu'uta rasvapelti kahden ohjaimen väliin grillin etuosan alle. Liu'uta pelti loppuun asti. Rasvapelti kerää kaiken rasvan ja nesteet, jotka virtaavat levyiltä valmistuksen aikana.
1. Laita pistoke kiinni pistorasiaan. Siirrä kytkin asentoon I. Virran merkkivalo syttyy.
 2. Termostaatin valo palaa, ja syttyy ja sammuu sen mukaan, miten termostaatti pitää lämpötilan.
 3. Odota valon sammumista ennen kuin aloitat käytön.
 4. Aseta ruoka grilliin pohjalevylle lastalla tai pihdeillä, mutta ei sormin.
 5. Älä käytä metallisia tai teräviä työkaluja. Ne vaurioittavat tarttumaton pintaa.
 6. Sulje grilli.
 7. Odota kunnes ruoka on valmista.
- Tarkista ruoan kypsyyt. Jos epäilet, pidä vielä hetki grillissä.
 - Käytä ruoan poisottoon puisia tai muovisia työkaluja.
 - Sarana soveltuu myös paksuille ja erikoisen muotoisille ruoille.
 - Grillilevyjen tulee olla täysin vierekkäin ja samalla tasolla epätasaisen grillaustuloksen välttämiseksi.

HOITO JA HUOLTO

1. Irrota laite sähköverkosta ja anna sen jäähtyä ennen puhdistusta tai säilytykseen laittamista.
 2. Pyyhi kaikki pinnat puhtaalla, kostealla liinalla.
 3. Poista pinttynyt lika talouspaperilla, jonka olet kostuttanut kasviöljyllä.
 4. Pese rasvapelti lämpimässä saippuvedessä tai astianpesukoneen yläkorissa.
- Älä käytä kaapimia, teräsvillaa tai saippuasieniä.
 - Niistä paikoista, joissa ylä- ja alalevy koskettavat toisiaan, voi tarttumattomissa pinnoissa näkyä hieman kulumista. Tämä on puhtaasti kosmeettista eikä vaikuta grillin toimintaan.

SÄILYTYS

Säästät tilaa kääntämällä tukiläpän alas, kiertämällä johdon säilytyspidikkeiden ympärille ja säilyttämällä grilli pystyasennossa.

KIERRÄTYS



Jotta vältettäisiin vaarallisista aineista ympäristölle ja terveydelle koituvat haitat, näillä symboleilla varustettuja laitteita sekä ladattavia ja kertakäyttöisiä paristoja ei saa hävittää lajittelemattomana sekajätteenä. Hävitä sähkö- ja elektroniikkatuotteet sekä, mikäli sovellettavissa, ladattavat ja kertakäyttöiset paristot asianmukaiseen viralliseen kierrätys-/keräilypisteeseen.

VALMISTUSAJAT JA TURVALLISUUS

Käytä näitä ohjeellisia aikoja grillatessasi. Ne on tarkoitettu tuoreelle tai pakastetulle ruoalle, joka valmistetaan medium-kypsyyteen. Jos grillaat pakastettuja tuotteita, lisää 2–3 minuuttia kaloille ja äyriäisille ja 3–6 minuuttia lihalle ja kanalle riippuen valmistettavan ruoan paksuudesta.

Valmistaessasi esikäsiteltyjä ja pakattuja tuotteita, seuraa pakkauksen ohjeita.

NAUDANLIHA	MIN	LEIVÄT	MIN
filee	5-7	juusto	2-3
kylki	7-8	kinkku (keitetty)	5-6
jauhelihapihvi, 100 g	7-8		

vartaat, 25 mm kuutio	7-8	PIKKURUOAT	
naudanpaisti	5-7	calzonet	8-9
makkarat	6-8	hot dogit	2-3
fileeselkä	7-9		
T-luupihvi	8-9	KANA/KALKKUNA	
		broilerinrinta	5-7
LAMMAS		reidet (kana)	5-7
vartaat, 25 mm kuutio	7-8	kalkkunan rinta, siivuina	3-4
lampaan kyljykset	4-6		
		VIHANNEKSET	
KALAT JA ÄYRIÄISET		parsa	3-4
lohifilee	3-4	munakoiso, viipale/kuutio	8-9
meribaskifilee	3-5	sipuli, ohut viipale	5-6
Ruijan-pallas pala, 12–25 mm	6-8	paprika, ohut pala	6-8
lohipala, 12–25 mm	6-8	paprikat, grillattavat ja kuorittavat	2-3
miekkakala, pala 12–25 mm	6-9	kokonaiset paprikat	8
tonnikala 12–25 mm	6-8	perunat, viipale/kuutio	7-9
vartaat, 25 mm kuutio	4-6		
katkaravut	1-2	HEDELMÄT	
kampasimpukat	4-6	omena, puolikas/viipale	6-8
		banaanit, pitkittäin puolitettu	3-4
SIANLIHA		nektariini, puolikas/viipale	3-5
kyljykset, 12mm	5-6	persikat, puolikas/viipale	3-5
kinkku	5-6	ananas, viipale	3-7
vartaat, 25 mm kuutio	7-8		
makkarat	6-8		
sisäfilee, 12mm	4-6		



ЭЛЕКТРОСКОВОРОДА

Прочтите инструкции, сохраните их, при передаче сопроводите инструкцией. Перед применением изделия снимите с него упаковку.

ВАЖНЫЕ МЕРЫ ПРЕДОСТОРОЖНОСТИ

Следуйте основным инструкциям по безопасности, включая следующие:

Использование данного устройства детьми старше 8 лет, лицами с ограниченными физическими, сенсорными или умственными способностями, недостатком опыта или знаний допускается при условии контроля или инструктажа и осознания связанных рисков. Детям запрещено играть с устройством. Очистку и обслуживание устройства могут выполнять дети старше 8 лет при условии наблюдения взрослыми. Храните устройство и кабель в недоступном для детей до 8 лет месте.

Не подсоединяйте прибор через таймер или систему дистанционного управления.

 Поверхности прибора нагреваются.

Если кабель поврежден, он должен быть заменен производителем, сервисным агентом или другим квалифицированным лицом для предотвращения опасности.

 Не пользуйтесь устройством вблизи ванны, душа, бассейна или прочих емкостей с водой.

- Не заворачивайте пищевые продукты в полимерную пленку, полиэтиленовые пакеты или металлическую фольгу. Это может привести к повреждению гриля и вызвать возгорание.
- Прибор предназначен только для приготовления пищи.
- Не используйте прибор, если он поврежден или работает с перебоями.
- Наденьте кухонные рукавицы или используйте аналогичную принадлежность.

ТОЛЬКО ДЛЯ БЫТОВОГО ИСПОЛЬЗОВАНИЯ

ИЛЛЮСТРАЦИИ

- | | |
|-----------------------------------|---|
| 1. Индикатор сети (красный) | 5. Ножка (под днищем) |
| 2. Индикатор термостата (зеленый) | 6. Крючки для фиксации шнура (на ножке) |
| 3. Пластины гриля | 7. Выключатель |
| 4. Поддон | |

ПЕРЕД ПЕРВЫМ ИСПОЛЬЗОВАНИЕМ ПРИБОРА

- Протирайте пластины гриля влажной тканью.
- При первом использовании от гриля может идти небольшой дым. Это нормально и вскоре прекратится.

НАКЛОН/ВЫРАВНИВАНИЕ ГРИЛЯ

При приготовлении таких блюд, как гамбургеры, мясо и т. п., вы можете наклонить гриль, так чтобы жир и сок стекали в поддон. Во время приготовления таких блюд, как panini (панини), сэндвичи и т. д., или при использовании глубокой пластины вы можете установить гриль горизонтально.

Чтобы наклонить гриль, вытяните вниз расположенную под грилем ножку (рис. А). Чтобы выровнять гриль, установите ножку в исходное положение.

ИСПОЛЬЗОВАНИЕ ГРИЛЯ

- Устанавливайте прибор на устойчивую, горизонтальную, термостойкую поверхность.
 - Поместите поддон под переднюю часть гриля между двумя направляющими. Задвиньте поддон до упора. В поддоне собирается жир или сок, стекающий с пластин гриля при приготовлении блюд.
1. Вставьте вилку в розетку. Установите переключатель в положение I. Загорится индикатор сети.
 2. Засветится индикатор термостата, после чего он будет гаснуть, и загораться по мере поддержания термостатом температуры.
 3. Перед приготовлением дождитесь, пока индикатор погаснет.
 4. Поместите пищевые продукты на нижнюю пластину гриля с помощью лопатки или щипцов, но не пальцами.
 5. Не пользуйтесь металлическими или острыми предметами, которые могут повредить антипригарные поверхности.
 6. Закройте гриль.
 7. Подождите, пока пища не приготовится.
- Проверьте, готова ли пища. В случае сомнений увеличьте время приготовления еще на несколько минут.
 - Выньте приготовленную пищу с помощью деревянной или пластмассовой лопатки.
 - Чтобы легче было готовить толстые куски пищи или куски неправильной формы, предусмотрено шарнирное соединение.
 - Пластины гриля должны располагаться примерно параллельно, во избежание неравномерного приготовления.

RU

УХОД И ОБСЛУЖИВАНИЕ

1. Отключите прибор и дайте ему остыть перед чисткой или хранением.
 2. Протрите поверхность чистой влажной тканью.
 3. Используйте бумажное полотенце, смоченное в растительном масле для удаления стойких пятен.
 4. Вымойте поддон теплой мыльной водой или поместите на верхнюю решетку посудомоечной машины.
- Не используйте металлические, проволочные мочалки или мыльные подушечки.
 - В местах соприкосновения верхней и нижней пластины на антипригарных поверхностях могут появиться следы износа. Это только внешние признаки, не влияющие на работу гриля.

ХРАНЕНИЕ

Для компактности опустите створку, намотайте кабель на кабельный отсек и храните гриль в вертикальном состоянии.

ПОВТОРНАЯ ПЕРЕРАБОТКА



Во избежание воздействия вредных веществ на окружающую среду и здоровье приборы и батареи одноразового или многократного использования, помеченные одним из этих символов, необходимо утилизировать отдельно от несортированных бытовых отходов. Обязательно утилизируйте электрические и электронные изделия, а также (если это применимо) батареи одноразового или многократного использования в соответствующих официальных пунктах повторной переработки / сбора отходов.

ВРЕМЯ ПРИГОТОВЛЕНИЯ И БЕЗОПАСНОСТЬ ПИЩЕВЫХ ПРОДУКТОВ

Время приготовления указано приблизительно. Это время приводится для приготовления свежих или полностью размороженных пищевых продуктов, когда регулятор температуры установлен в среднее положение. При приготовлении замороженных продуктов добавьте 2-3 минуты для морепродуктов и 3-6 минут для мяса и птицы, в зависимости от толщины и плотности пищи. При приготовлении фасованных пищевых продуктов следуйте указаниям на упаковке или этикетке.

ГОВЯДИНА	MIN	БУТЕРБРОДЫ	MIN
филе	5-7	сыр	2-3
филейная часть кусками	7-8	ветчина (вареная)	5-6
гамбургер, 100 г	7-8		
шашлык, кубиками размером 25 мм	7-8		
круглый бифштекс	5-7		
сосиски	6-8	ЗАКУСКИ	
вырезка	7-9	кальцоне	8-9
бифштекс на костьке	8-9	булочки с горячей сосиской	2-3
		КУРИЦА/ИНДЕЙКА	
ЯГНЯТИНА		куриная грудка кусками	5-7
шашлык, кубиками размером 25 мм	7-8	бедрышки (куриные)	5-7
отбивные котлеты	4-6	индюшиная грудка, ломтиками	3-4
МОРЕПРОДУКТЫ			
филе лосося	3-4		
филе сибаса	3-5		
палтус кусками, размером 12-25 мм	6-8	ОВОЩИ	
лосось кусками, размером 12-25 мм	6-8	спаржа	3-4
меч-рыба кусками, размером 12-25 мм	6-9	баклажан, ломтиками/кубиками	8-9
тунец кусками, размером 12-25 мм	6-8	лук, тонкими слоями	5-6
шашлык, кубиками размером 25 мм	4-6	перцы, тонкими ломтиками	6-8
креветки	1-2	перцы, обжарить, затем снять кожицу	2-3
моллюски	4-6	перцы целиком, смазанные	
		растительным маслом	8
СВИНИНА		картофель, ломтиками/кубиками	7-9
отбивные, толщиной 12 мм	5-6		
окорок кусками	5-6	ФРУКТЫ	
шашлык, кубиками размером 25 мм	7-8	яблоки, половинками/ломтиками	6-8
сосиски	6-8	бананы, продольными ломтиками	3-4
филе, толщиной 12 мм	4-6	нектарины, половинками/ломтиками	3-5
		персики, половинками/ломтиками	3-5
		ананас, ломтиками	3-7

Přečtěte si pokyny a uschovejte je. Pokud zařízení předáte dál, předejte ho i s návodem. Před použitím odstraňte všechny obaly.

DŮLEŽITÁ BEZPEČNOSTNÍ OPATŘENÍ


Dodržujte základní bezpečnostní pokyny, jako jsou:

Tento přístroj mohou používat děti ve věku od 8 let a osoby se sníženými fyzickými, sensorickými či mentálními schopnostmi nebo osoby, které výrobek nikdy nepoužívaly nebo jej neznají, pokud tak činí pod dozorem/byly poučeny a rozumí souvisejícím rizikům. S přístrojem si nesmějí hrát děti. Děti nesmějí provádět čištění a běžnou údržbu, pokud nedosáhly věku alespoň 8 let a nejsou-li pod dozorem. Přístroj i kabel uchovávejte mimo dosah dětí mladších 8 let.

Přístroj nepřipojujte přes časovač nebo systém dálkového ovládání.

 Povrchy přístroje budou pálit.

Pokud je poškozený kabel, musí jej vyměnit výrobce, jeho servisní zástupce nebo osoba podobně kvalifikovaná, aby nedošlo k riziku.

-  Tento přístroj nepoužívejte v blízkosti van, sprch, umyvadel či jiných nádob obsahujících vodu.
- Potraviny nebalte do plastových fólií, polyetylenových sáčků či alobalu. Poškodíte gril a hrozí nebezpečí vzniku požáru.
- Přístroj nepoužívejte k žádným jiným účelům než k přípravě jídla.
- Nepoužívejte spotřebič, je-li poškozen nebo se objevují poruchy.
- Použijte rukavice na vaření nebo podobný ochranný prostředek.

JEN PRO DOMÁCÍ POUŽITÍ

NÁKRESY

- | | |
|---|--------------------------------------|
| 1. Kontrolka připojení k síti (červená) | 5. Noha (vespod) |
| 2. Kontrolka termostatu (zelená) | 6. Háčky pro uložení šňůry (na noze) |
| 3. Grilovací plochy | 7. Vypínač on/off (zap/vyp) |
| 4. Odkapávací tác | |

PŘED PRVNÍM POUŽITÍM

- Grilovací plochy utřete vlhkým hadrem.
- Při prvním použití se může z grilu uvolňovat trochu kouře. To je běžné a brzy to pomine.

NAKLÁNĚNÍ/VYROVNÁVÁNÍ GRILU

Gril můžete naklonit, aby při grilování potravin, jako jsou hamburgery, maso atd., tuk a šťáva stékaly do odkapávacího tácu. Gril můžete používat ve vyrovnané poloze i k přípravě potravin, jako jsou panini, sendviče atd., anebo jej můžete použít s hlubokým plechem.

Gril nakloníte odklopením nohy pod grilem (Obr. A). Gril dostanete do roviny zpětným zaklopením nohy.



POUŽITÍ GRILU

- Umístěte spotřebič na stabilní, rovnou plochu odolnou vůči teplotě.
 - Odkapávací tác zasuňte mezi dvě vodící lišty na přední straně ve spodní části. Tác zcela zasuňte. Odkapávací tác slouží ke sbírání tuku a šťáv, které během vaření odkapávají z grilovacích ploch.
1. Zasuňte zástrčku do zásuvky. Přesuňte vypínač na I. Kontrolka připojení k síti se rozsvítí.
 2. Rozsvítí se kontrolka termostatu. Kontrolka se střídavě zapíná či vypíná, podle toho jak termostat udržuje teplotu.
 3. Než začnete vařit, vždy vyčkejte, dokud kontrolka nezhasne.
 4. Potraviny umístěte na spodní grilovací plochu pomocí obrabečky nebo kleští, nikdy ne prsty.
 5. Nepoužívejte žádné kovové či ostré předměty – poškodili byste protipřipalovací vrstvu.
 6. Gril zavřete.
 7. Čekejte, dokud nebude jídlo hotové.
- Zkontrolujte, zda je udělané. Pokud si nejste jisti, dejte ho ještě na chvíli na gril.
 - Hotové jídlo vyjměte pomocí dřevěných či plastových nástrojů.
 - Pánt grilu je řešen tak, že je možné grilovat tlusté či nezvykle tvarované potraviny.
 - Grilovací plochy by měly být k sobě souběžně, aby se jídlo připravilo stejnoměrně.

PÉČE A ÚDRŽBA

1. Odpojte spotřebič a nechte jej vychladnout, než jej vyčistíte nebo uložíte.
 2. Všechny plochy otřete čistým vlhkým hadrem.
 3. Těžko odstranitelné skvrny odstraníte kuchyňským ubrouskem lehce namočeným v oleji na vaření.
 4. Odkapávací tác umyjte v teplé mýdlové vodě nebo v první přihrádce myčky.
- Nepoužívejte drátěnku, ocelovou vlnu či čisticí houbu obsahující mýdlo.
 - V místech, kde se setkává horní grilovací plocha se spodní, se mohou vyskytovat známky opotřebení. Jde pouze o kosmetickou vadu a na provoz grilu to vliv nemá.

USKLADNĚNÍ

Abyste ušetřili místo, zaklopte stojánek, kabel navíňte do prostoru pro kabel a gril uložte ve vzpřímené poloze

RECYKLACE



Abyste předešli ničení životního prostředí a zdraví kvůli obsaženým nebezpečným látkám, přístroje a dobíjecí i nedobíjecí baterie označené jedním z těchto symbolů nesmějí být vyhazovány do smíšeného komunálního odpadu. Elektrické a elektronické výrobky, a pokud to přísluší, i dobíjecí i nedobíjecí baterie, vždy likvidujte na oficiálním recyklačním/sběrném místě.

ČASY PŘÍPRAVY A BEZPEČNOST POTRAVIN

Uvedené časy používejte jen jako vodítko. Jsou určeny pro čerstvé nebo zcela rozmražené potraviny s tím, že teplota je nastavena na střední hodnotě. Při přípravě mražených potravin přidejte u plodů moře 2-3 minuty, u masa a drůbeže 3-6 minut, a to v závislosti na tloušťce a hutnosti daných potravin.

Při přípravě balených potravin následujte pokyny uvedené na obalu či etiketě.

HOVĚZÍ	MIN	SENDVIČE	MIN
filet	5-7	sýr	2-3
steak z roštěnce	7-8	šunka (vařená)	5-6
burger, 100 g	7-8		

kebab, 25 mm kostka	7-8	SVAČINA	
steak z kýty	5-7	calzone	8-9
klobásy	6-8	hot dog	2-3
svíčková	7-9		
T-bone steak (bederní část vysokého	7-8	KUŘECÍ/KRŮTÍ	
roštěnce s kostí ve tvaru T)	8-9	kousky kuřecích prs	5-7
JEHNĚČÍ		(kuřecí) stehna	5-7
kebab, 25 mm kostka	7-8	krůtí prsa na plátky	3-4
plátky roštěnce	4-6		
		ZELENINA	
PLODY MOŘE		chřest	3-4
filet z lososa	3-4	lilek, na plátky/kostky	8-9
filet z vlkouše	3-5	cibule, tenké plátky	5-6
steak z platýze, 12-25 mm	6-8	paprika, tenké plátky	6-8
steak z lososa, 12-25 mm	6-8	paprika, ogrilovat slupku	2-3
steak z mečouna, 12-25 mm	6-9	celé papriky potřené olejem	8
steak z tuňáka, 12-25 mm	6-8	brambory, na plátky/kostky	7-9
kebab, 25 mm kostka	4-6		
krevety	1-2	OVOCE	
mušle	4-6	jablko, na poloviny/plátky	6-8
		banány rozkrojené podélně	3-4
VEPŘOVÉ		nektarinky, na poloviny/plátky	3-5
plátky, 12 mm	5-6	broskve, na poloviny/plátky	3-5
šunkový steak 5-6	5-6	ananas, plátky	3-7
kebab, 25 mm kostka	7-8		
klobásy	6-8		
kotleta, 12 mm	4-6		

Prečítajte si pokyny a odložte tak, aby ste ich mohli priložiť pri prípadnom odovzdaní výrobku niekomu inému. Pred použitím odstráňte všetky obaly.

DŮLEŽITÉ BEZPEČNOSTNÉ OPATRENIA


Dodržujte základné bezpečnostné opatrenia, vrátane:

Tento prístroj môžu používať deti od 8 rokov a osoby so zníženými fyzickými, zmyslovými alebo psychickými schopnosťami alebo nedostatkom skúseností a vedomostí ak sú pod dozorom/poučení a sú si vedomí s tým spojených rizík. Deti sa s prístrojom nemajú hrať. Čistenie a používateľská údržba nemajú byť vykonávané deťmi ak nie sú staršie ako 8 rokov a pod dozorom. Prístroj a elektrickú šnúru uchovávajte mimo dosahu detí mladších ako 8 rokov.

Nepripájajte prístroj pomocou časovača alebo systému diaľkového ovládania.

 Povrchy spotrebiča budú horúce.

Ak je prívodný kábel poškodený, musí byť vymenený výrobcom, jeho servisným technikom alebo iným kvalifikovaným odborníkom, aby nedošlo k riziku.

 Nepoužívajte tento prístroj v blízkosti vane, sprchy, umývadla alebo iných nádob s vodou.

- Nebaľte potraviny do plastikovej fólie, polyetylénových sáčkov alebo alobalu. Poškodíte gril a môžete spôsobiť riziko požiaru.
- Nepoužívajte prístroj na žiadny iný účel okrem prípravy jedla.
- Nepoužívajte tento spotrebič, ak je poškodený alebo má poruchu.
- Používajte kuchynské chňapky alebo niečo podobné.

LEN NA DOMÁCE POUŽITIE

NÁKRESY

- | | |
|---|--|
| 1. Svetielko napájania (červené) | 5. Nožička (pod) |
| 2. Svetelná kontrolka termostatu (zelené) | 6. Háčiky na navinutie kábla pri uskladnení (na nožičke) |
| 3. Grilovacie platne | 7. Spínač on/off - zapnuté/vypnuté |
| 4. Odkvapkávacia táčňa | |

PRED PRVÝM POUŽITÍM

- Grilovacie platne utrite vlhkou utierkou.
- Gril môže pri prvom používaní trochu dymiť. Je to normálne a rýchlo sa to stratí.

NAKLÁŇANIE/VYROVNÁVANIE GRILU

Gril môžete nakloniť, aby tuk a šťavy vytekli do odkvapkávacej tácky, keď pripravujete jedlá ako hamburgery, mäso, atď. Alebo môžete používať gril vo vodorovnej polohe na prípravu jedál, ako sú panini, sendviče, atď., a tiež pri používaní hlbokej platne.

Na naklonenie grilu vyklopte nohu pod grílom smerom nadol (OBR. A). Na vyrovnanie grilu nohu opäť sklopte naplocho.

POUŽÍVÁNIE GRILU

- Spotřebič postavte na stabilný, vodorovný a teplu odolný povrch.
 - Wsuń tackę ociekową między dwie prowadnice z przodu i od spodu grilla. Wsuń tackę ociekową do oporu. Tacka ociekowa zbiera tłuszcze i sosy spływające z płyt w trakcie zapiekania.
1. Vložte zástrčku do zásuvky na stěně. Spínač zapněte do polohy I. Rozsvítí se světélko napájání.
 2. Termostat bude svítit a potom sa cyklicky zapínať a vypínať pri udržiavaní teploty.
 3. Pred prípravou jedla počkajte, kým nezhasne svetielko.
 4. Potraviny poukladajte na spodnú grilovaciu platňu pomocou obracačky alebo klieští, nie prstami.
 5. Nepoužívajte nič kovové alebo ostré, aby ste nepoškodili neprilňavé povrchy.
 6. Zatvorte gril.
 7. Počkajte, kým sa jedlo nedopeče.
- Skontrolujte, či je jedlo hotové. Ak máte pochybnosti, grilujte ho ešte o čosi dlhšie.
 - Hotové jedlo vyberajte pomocou dreveného alebo plastového náradia.
 - Kľb je upravený tak, aby si poradil s hrubými aj nepravidelne tvarovanými kusmi jedla.
 - Grilovacie platne by mali byť zhruba rovnobežne, aby bolo jedlo prepečené rovnomerne.

STAROSTLIVOSŤ A ÚDRŽBA

1. Spotřebič odpojte a nechajte ho vychladnúť pred čistením alebo pred uskladnením.
 2. Všetky povrchy utrite čistou vlhkou utierkou.
 3. Na ťažko odstrániteľné škrvny použite papierovú utierku navlhčenú troškou oleja na varenie.
 4. Odkvapkávaciu táčnu umyte v teplej vode so saponátom, alebo vo vrchnom koši umývačky riadu.
- Nepoužívajte škrabky, drôtenky alebo hubky na umývanie so saponátom.
 - V miestach, kde dochádza k dotyku medzi spodnou a vrchnou platňou môžu neprilňavé povrchy vykazovať známky opotrebenia. Toto je iba kozmetická chyba, a nemá vplyv na správne fungovanie grilu.

USKLADNENIE

Aby ste ušetrili miesto, sklopte sklopnú doštičku, kábel navíňte v úložnom priestore na kábel a potom gril uložte nastojato.



RECYKLÁCIA



Aby nedochádzalo k ohrozeniu zdravia a životného prostredia vplyvom nebezpečných látok, prístroje a nabíjacie a nenabíjacie batérie označené niektorým z týchto symbolov nesmú byť likvidované s ntrieseným komunálnym odpadom. Elektrické a elektronické výrobky a prípadne nabíjacie a nenabíjacie batérie vždy odovzdajte na príslušnom oficiálnom mieste pre recykláciu / zber.

ČASY PRÍPRAVY & BEZPEČNOSŤ POTRAVÍN

Tieto časy používajte výlučne ako orientačné. Týkajú sa čerstvých alebo úplne rozmrazených potravín, ktoré sú pripravované pri strednej teplote. Pri používaní mrazených potravín pridajte 2 – 3 minúty pre morské plody, 3 – 6 minút pre mäso a hydinu, a to v závislosti od hrúbky a konzistencie jedla. Pri príprave zabalených potravín sa riadte návodom na balení alebo nálepke.

HOVÄDZIE	MIN	SENDVIČE	MIN
rezeň	5-7	syrový	2-3
steak z roštenky	7-8	šunkový (tepelne upravený)	5-6
hamburger, 100 g	7-8		

kebaby, kocky veľkosti 25 mm	7-8	RÝCHLE JEDLÁ	
rezeň z pleca	5-7	Calzone (plnená taštička)	8-9
párky	6-8	hot dogy	2-3
sviečková	7-9		
kotleta	8-9	KURA/MORKA	
		kúsky kuracích prs	5-7
JAHŇACIE		stehná (kura)	5-7
kebaby, kocky veľkosti 25 mm	7-8	morčacie prsia, plátky	3-4
rezne z karé	4-6		
		ZELENINA	
MORSKÉ PLODY		špargľa	3-4
filet z lososa	3-4	baklažán, plátok/kocka	8-9
filet z morského okúňa	3-5	cibule, nakrájané na tenko	5-6
steak z halibuta, 12-25 mm	6-8	papriky, nakrájané na tenko	6-8
steak z lososa, 12-25 mm	6-8	papriky, ugrilujte a potom siahnite kožu	2-3
steak z mečúňa, 12-25 mm	6-9	celé papriky potreté olejom	8
steak z tuniaka, 12-25 mm	6-8	zemiaky, plátok/kocka	7-9
kebaby, kocka veľkosti 25 mm	4-6		
krevey	1-2	OVOCIE	
mušle	4-6	jablko, polovica/kúsok	6-8
		banány, rozkrojené po dĺžke 3-4	
BRAVČOVÉ		nektarinky, polovica/kúsok	3-5
rezne, 12 mm	5-6	broskyne, polovica/kúsok	3-5
rezne zo šunky	5-6	ananás, kúsok	3-7
kebaby, veľkosť kocky 25 mm	7-8		
klobásy	6-8		
sviečková, 12 mm	4-6		

Instrukcję należy przeczytać, zachować, przekazać kolejnemu użytkownikowi, jeśli odstępujemy urządzenie innej osobie. Wyjmij z opakowania przed użyciem.

WSKAZÓWKI DOTYCZĄCE BEZPIECZEŃSTWA


Postępuj zgodnie ze wskazówkami dotyczącymi bezpieczeństwa, między innymi:

Niniejszy sprzęt nie jest przeznaczony do użytkowania przez osoby (w tym dzieci) o ograniczonej zdolności fizycznej, czuciowej lub psychicznej, lub osoby nie mające doświadczenia lub znajomości sprzętu, chyba że odbywa się to pod nadzorem lub zgodnie z instrukcją użytkowania sprzętu, przekazanej przez osoby odpowiadające za ich bezpieczeństwo. Należy zwracać uwagę na dzieci, aby nie bawiły się sprzętem.

Nie podłączaj urządzenia za pomocą regulatora czasowego lub zdalnego sterowania.

 Powierzchnie urządzenia rozgrzewają się.

Jeżeli przewód zasilający ulegnie uszkodzeniu, powinien być wymieniony przez producenta, jego serwis techniczny lub specjalistyczny zakład naprawczy w celu uniknięcia zagrożenia.

 Nie należy używać tego urządzenia w pobliżu wanny, prysznicy, umywalki lub innych naczyń zawierających wodę.

- Nie owijaj żywności w przezroczystą folię lub folię aluminiową i nie wkładaj do torby z polietylenu. Grill ulegnie uszkodzeniu i może dojść do pożaru.
- Nie używaj urządzenia do innych celów niż przygotowywanie potraw.
- Nigdy nie używaj uszkodzonego urządzenia lub jeśli zaczęło wadliwie działać.
- Zakładaj rękawice kuchenne lub podobne.

TYLKO DO UŻYTKU DOMOWEGO



RYSUNKI

- | | |
|--------------------------------|--------------------------------|
| 1. Lampka zasilania (czerwona) | 5. Stopa (od spodu) |
| 2. Lampka termostatu (zielona) | 6. Haki na przewód (na stopie) |
| 3. Płyty grilla | 7. Włącznik On/Off |
| 4. Tacka ociekowa | |

PRZED PIERWSZYM UŻYCIEM

- Przetrzyj płyty grilla wilgotną szmatką.
- Przy pierwszym użyciu grill może trochę dymić. Jest to normalne i szybko mija.

NACHYLANIE/POZIOMOWANIE GRILLA

W przygotowywaniu burgerów, mięs, itp. grill może zostać nachylony w taki sposób, że tłuszcz i sosy będą spływać do tacki ociekowej. Alternatywnie, do przygotowywania rzeczy jak panini, sandwicze, itp., można użyć grilla w poziomie, albo płyty głębokiej.

Aby nachylić grill, trzeba odchylić stopę od spodu grilla (Rys. A). Aby ponownie wypoziomować grill, złożyć stopę.

UŻYWANIE GRILLA

- Ustaw urządzenie na stabilnej, równej i termoodpornej powierzchni.
 - Wsuń tackę ociekową między dwie prowadnice z przodu i od spodu grilla. Wsuń tackę ociekową do oporu. Tacka ociekowa zbiera tłuszcze i sosy spływające z płyt w trakcie zapiekania.
1. Włóż wtyczkę w gniazdko sieciowe. Przesuń wyłącznik na I. Zaświeci się lampka zasilania.
 2. Zaświeci się lampka termostatu, temperatura będzie stabilizowana w cyklu włącz/wyłącz termostatu.
 3. Przed grillowaniem poczekaj, aż lampka zgaśnie.
 4. Ułóż żywność na dolnej płycie grilla przy pomocy łopatki lub szczypic, a nie palców.
 5. Nie używaj niezłego metalowego lub ostrego, powierzchnia nieprzywierająca ulegnie uszkodzeniu.
 6. Zamknij grill.
 7. Zaczekaj, aż jedzenie będzie gotowe.
- Sprawdź, czy jedzenie jest gotowe. Jeśli masz wątpliwości, opiekaj nieco dłużej.
 - Gotowe potrawy wyjmuj narzędziami kuchennymi z drewna lub plastiku.
 - Zawias przegubowy jest dostosowany do produktów żywnościowych grubych lub o nietypowym kształcie.
 - Płyty grilla powinny być mniej więcej równoległe, aby uniknąć nierównomiernego opiekania.

KONSERWACJA I OBSŁUGA

1. Przed czyszczeniem lub odstawieniem urządzenia wyłącz wtyczkę zasilania z gniazdka.
 2. Wytrzyj wszystkie powierzchnie czystą wilgotną szmatką.
 3. Do usunięcia uporczywych plam użyj papierowego ręcznika zwilżonego odrobiną oliwy jadalnej.
 4. Umyj tackę ociekową w ciepłej wodzie z mydłem lub na górnej półce zmywarki do naczyń.
- Nie używaj środków do szorowania, wełny drucianej, ani mydła w kostce.
 - W miejscach, gdzie płyta górna styka się z dolną, powierzchnie nieprzywierające mogą wykazywać ślady zużycia. Jest to efekt czysto kosmetyczny i nie wpływa na działanie grilla.

PRZECHOWYWANIE

Aby zaoszczędzić miejsce, opuść klapę, zawiń kabel w okrągłym schowku na kabel, a następnie ustaw grill w pozycji pionowej.

RECYKLING



Aby uniknąć problemów środowiskowych i zdrowotnych spowodowanych niebezpiecznymi substancjami, sprzętu, akumulatorów i baterii oznaczonych jednym z tych symboli nie należy wyrzucać z niesortowanymi odpadami komunalnymi. Produkty elektryczne i elektroniczne, w tym, baterie jednorazowe i akumulatory, należy zawsze utylizować w odpowiednim publicznym punkcie zbiórki odpadów/recyklingu.

CZASY PRYZRĄDZANIA I BEZPIECZEŃSTWO ŻYWNOŚCI

Podane czasy przyrządzania mają wyłącznie charakter ogólnych wskazówek. Dotyczą one produktów spożywczych świeżych lub całkowicie rozmrożonych, przyrządzanych w średnich temperaturach. Podczas przyrządzania mrożonek, dodać 2-3 minuty do owoców morza, i 3-6 minut na mięso i drób, w zależności od grubości i gęstości produktów.

Przy przyrządzaniu produktów w opakowaniach jednostkowych, wypełnić wszelkie wskazówki na opakowaniu lub etykiecie.

WOŁOWINA	MIN	KANAPKI	MIN
filet	5-7	ser	2-3
stek z polędwicy	7-8	szynka (gotowana)	5-6
hamburger, 100g	7-8		
kebaby, kostka 25mm	7-8	PRZEKĄSKI	
stek z udźca	5-7	Calzoni	8-9
kielbasy	6-8	Hot dog	2-3
polędwica	7-9		
T-bony	8-9	KURCZAK / INDYK	
		pierś kurczaka w kawałkach	5-7
JAGNIĘCINA		udka (z kurczaka)	5-7
kebaby, kostka 25mm	7-8	pierś z indyka, w plastrach	3-4
kotlety z polędwicy	4-6		
		WARZYWA	
OWOCE MORZA		szparagi	3-4
filet z łososia	3-4	bakłażan, plaster / kostka	8-9
filet z okonia morskiego	3-5	cebula, cienki plaster	5-6
stek z halibuta, 12-25mm	6-8	papryką, cienki plaster	6-8
stek z łososia, 12-25mm	6-8	papryka, grillowanie, następnie zdjęcie skóry	2-3
stek z miecznika, 12-25mm	6-9	cała papryka posmarowana oliwą	8
stek z tuńczyka, 12-25mm	6-8	ziemniaki, plaster / kostka	7-9
kebaby, kostka 25mm	4-6		
krewetka	1-2	OWOCE	
przegrzebek	4-6	jabłko, połowa / plaster	6-8
		banan, plaster w długości	3-4
WIEPRZOWINA		nektarynki, połowa / plaster	3-5
kotlety, 12mm	5-6	brzoskwinie, połowa / plaster	3-5
stek z szynki	5-6	ananas, plaster	3-7
kebaby, kostka 25mm	7-8		
kielbasy	6-8		
polędwica, 12mm	4-6		

Pročitajte upute, držite ih na sigurnom mjestu, prosljedite ih ako dajete uređaj. Uklonite cijelo pakiranje prije uporabe.

VAŽNE SIGURNOSNE MJERE

Poštujte osnovne sigurnosne mjere, uključujući slijedeće:

Ovaj uređaj mogu koristiti djeca od 8 godina pa na više i osobe smanjenih tjelesnih, osjetilnih ili mentalnih sposobnosti ili osobe koje ne raspolažu iskustvom i znanjem ako su pod nadzorom ili rade po uputama, te razumiju uključene opasnosti. Djeca se ne smiju igrati s uređajem. Čišćenje i održavanje ne smiju vršiti djeca ako nisu starija od 8 godina i moraju biti pod nadzorom. Držite uređaj i kabel van dosega djece mlađe od 8 godina. Nemojte priključivati uređaj putem tajmera ili sustava za daljinsko upravljanje.

 Površine uređaja će postati vruće.

Ako je kabel oštećen, radi izbjegavanja opasnosti, mora ga zamijeniti proizvođač, ovlašteni servis ili osoba slične stručnosti.

- ⊗ Nemojte koristiti ovaj uređaj u blizini kada, tuševa, umivaonika ili drugih posuda s vodom.
- Nemojte stavljati namirnice u plastičnu foliju, polietilenske vrećice ili aluminijsku foliju. Time može doći do oštećenja roštilja i može se izazvati požar.
- Nemojte koristiti uređaj u bilo koju drugu svrhu osim za pečenje hrane.
- Nemojte koristiti uređaj ako je oštećen ili neispravan.
- Nosite rukavice za pečnicu ili slično.

ISKLUČIVO ZA KUĆNU UPORABU

CRTEŽI

- | | |
|--------------------------------|---|
| 1. Svjetlo napajanja (crveno) | 5. Nožica (ispod) |
| 2. Svjetlo termostata (zeleno) | 6. Kukice za spremanje kabela (na nožici) |
| 3. Ploče roštilja | 7. Prekidač za isključivanje/uključivanje |
| 4. Posuda za kapanje | |

PRIJE PRVE UPORABE

- Vlažnom krpom obrišite ploče roštilja.
- Prilikom prvog korištenja može se pojaviti malo dima iz vašeg roštilja. To je normalno i brzo će nestati.

NAGINJANJE/NIVELIRANJE ROŠTILJA

Možete nagnuti roštilj kako bi masnoća i sokovi istekli u posudu za kapanje kad pečete hranu kao što su burgeri, meso, itd. Kao alternativa, možete koristiti ravni roštilj za pečenje paninija, sendviča itd. ili kod uporabe duboke ploče.

Za naginjanje roštilja produžite nožicu prema dolje ispod roštilja (SL. A). Ponovo preklopite nožicu da biste doveli roštilj u ravan položaj.

UPORABA ROŠTILJA

- Postavite uređaj na stabilnu, ravnu površinu, otpornu na toplinu.
 - Kliznim pokretom gurnite posudu za kapanje između dvije vodilice ispod prednjeg dijela roštilja. Kliznim pokretom gurnite posudu za kapanje do kraja. Ona će sakupiti svu masnoću ili sokove koji izađu iz ploča tijekom pečenja.
1. Stavite utikač u utičnicu. Pomjerite prekidač prema oznaci **I**. Pali se svjetlo napajanja.
 2. Svjetlo termostata će svijetliti, zatim se uključivati i isključivati u ciklusima kako termostat održava temperaturu.
 3. Sačekajte dok se svjetlo isključi prije kuhanja.
 4. Postavite hranu na donju ploču roštilja uz pomoć lopatice ili hvataljki, nemojte to raditi prstima.
 5. Nemojte koristiti metalna ili oštra pomagala, koja mogu oštetiti neprijanjajuće površine.
 6. Zatvorite roštilj.
 7. Sačekajte dok se hrana ne ispeče.
- Provjerite je li hrana pečena. Ako niste sigurni, nastavite još malo s pečenjem.
 - Izvadite pečenu hranu uz pomoć drvenih ili plastičnih kuhinjskih pomagala.
 - Šarka je oblikovana na način da može podnijeti debele komade hrane ili namirnice neobičnih oblika.
 - Ploče roštilja trebaju biti otprilike paralelne, da bi se izbjeglo neravnomjerno pečenje.

ČIŠĆENJE I ODRŽAVANJE

1. Prije čišćenja i pospremanja uređaja, iskopčajte ga iz utičnice i ostavite da se ohladi.
 2. Obrišite sve površine čistom vlažnom krpom.
 3. Uklonite tvrdokorne mrlje papirnatim ubrusom ovlaženim s malo jestivog ulja.
 4. Operite posudu za kapanje u toploj sapunici ili na gornjoj rešetki perilice za posuđe.
- Nemojte koristiti ribalice, metalnu žicu ili jastučice sa sapunicom.
 - Na mjestima kontakta između gornje i donje ploče, na neprijanjajućim površinama mogu se pojaviti znakovi habanja. Radi se samo o estetskim promjenama koje ne utječu na rad roštilja.

ČUVANJE

Kako biste uštedjeli na prostoru, spustite krilce, omotajte kabel oko njegovog spremišta i čuvajte roštilj u ispravnom položaju.

RECIKLAŽA



Kako bi se izbjegle štetne posljedice na okoliš i zdravlje zbog opasnih supstanci, uređaji i punjive i nepunjive baterije obilježene jednim od ovih simbola ne smiju se zbrinjavati kao nerazvrstani komunalni otpad. Uvijek odložite električne i elektroničke proizvode i, gdje je primjenljivo, punjive i nepunjive baterije, u odgovarajućem zvaničnom mjestu za sakupljanje/reciklažu.



VRIJEME PEČENJA I SIGURNOST HRANE

Ova vremena pečenja služe samo za orijentaciju. Odnose se na svježju ili potpuno odmrznutu hranu, pečenu na srednjoj temperaturi. Kad pečete zamrznutu hranu dodajte 2-3 minuta za morske plodove i 3-6 minuta za meso i perad, ovisno o debljini i gustoći hrane.

Kad pečete prethodno pakiranu hranu, slijedite smjernice na pakiranju ili etiketi.

GOVEDINA	MIN	SENDVIČI	MIN
file	5-7	sir	2-3
odrezak od butine	7-8	šunka (kuhana)	5-6
hamburger, 100 g	7-8		

ražnjići, kockica od 25 mm	7-8	ZAKUSKE	
okrugli odrezak	5-7	calzone	8-9
kobasice	6-8	hot dogovi	2-3
pečenica	7-9		
odrezak s kostima	8-9		
JANJETINA		PILETINA/PURETINA	
ražnjići, kockica od 25 mm	7-8	komadi pilećih prsa	5-7
kotleti (odresci)	4-6	pileći zabatci	5-7
		pureća prsa, rezana	3-4
MORSKI PLODOVI			
file od lososa	3-4	POVRĆE	
file od brancina	3-5	patlidžan, kriška/kockica	8-9
odrezak konjskog jezika, 12-25 mm	6-8	luk, tanka ploška	5-6
odrezak lososa, 12-25 mm	6-8	paprika, tanka kriška	6-8
odrezak sabljarkje, 12-25 mm	6-9	paprike, pečene na roštilju i oguljene	2-3
odrezak tunjevine, 12-25 mm	6-8	cijele paprike, premazane uljem	8
ražnjići, kockica od 25 mm	4-6	krumpiri, kriška/kockica	7-9
škampi	1-2	šparoge	3-4
Jakobove kapice	4-6		
		VOĆE	
SVINJETINA		jabuka, polovina/kriška	6-8
kotleti, 12 mm	5-6	banane, uzdužna kriška	3-4
odrezak dimljene šunke	5-6	nektarine, polovina/kriška	3-5
ražnjići, kockica od 25 mm	7-8	breskve, polovina/kriška	3-5
kobasice	6-8	ananas, kriška	3-7
pisanica, 12 mm	4-6		

Preberite navodila, jih shranite na varnem in jih predajte skupaj z napravo, če jo posredujete naprej. Pred uporabo odstranite vso embalažo.

POMEMBNA VAROVALA


Sledite osnovnim varnostnim ukrepom, vključno z:

To napravo smejo uporabljati otroci, stari najmanj 8 let, in osebe z zmanjšanimi fizičnimi, čutnimi ali duševnimi sposobnostmi ali s pomanjkljivimi izkušnjami in znanjem, če so pri tem pod nadzorom/dobijo navodila in razumejo s tem povezana tveganja. Otroci se z napravo ne smejo igrati. Otroci ne smejo čistiti in vzdrževati naprave, če niso starejši od 8 let ter pod nadzorom. Napravo in kabel varujte pred dosegom otrok, mlajših od 8 let.

Te naprave ne smete priključite na časovnik ali sistem za daljinsko upravljanje.

 Površine naprave se segrejejo.

Če je kabel poškodovan, ga mora zamenjati proizvajalec, njegov servisni zastopnik ali kdo s podobnimi pooblastili, da se prepreči tveganje.

-  Te naprave ne uporabljajte v bližini kadi, prh, lavorjev in drugih posod z vodo. Napravo postavite na stabilno vodoravno površino, ki je odporna proti vročini.
- Hrane ne zavijte v plastično folijo, polietilenske vrečke ali kovinsko folijo. S tem boste žar poškodovali in lahko povzročite požar.
- Naprave ne uporabljajte za nič drugega kot za kuhanje hrane.
- Naprave ne upravljajte, če je poškodovana ali če ne deluje pravilno.
- Nosite rokavice za pečico ali podobno zaščito.

SAMO ZA GOSPODINJSKO UPORABO

RISBE

- | | |
|------------------------------|--|
| 1. Lučka za vklop (rdeča) | 5. Noga (spodaj) |
| 2. Lučka termostata (zelena) | 6. Kavljca za shranjevanje kabla (na nogi) |
| 3. Plošči žara | 7. Stikalo za vklop/izklop |
| 4. Pladenj za odtekanje | |



PRED PRVO UPORABO

- Plošči žara očistite z vlažno krpo.
- Ko boste žar prvič uporabili, lahko malo oddaja dim. To je povsem običajno in bo kmalu izginilo.

NAGIBANJE/VODORAVNI POLOŽAJ ŽARA

Svoj žar lahko nagnete, da se bodo maščoba in sokovi stekali v pladenj za odtekanje, ko na primer pripravljate polpete za hamburgerje, meso itd. Ploščo žara lahko uporabite tudi na primer za pripravo paninijev, sendvičev itd. ali ko uporabljate globoko ploščo.

Če želite nagniti svoj žar, dvignite nogo navzdol, tako da bo pod žarom (SLIKA A). Da bo vaš žar v vodoravnem položaju, ponovno zložite nogo.

UPORABA VAŠEGA ŽARA

- Napravo postavite na stabilno vodoravno površino, ki je odporna proti vročini.
 - Pomaknite pladenj za odtekanje med dve vodili, ki se nahajata pod sprednjo stranjo vašega žara. Pladenj za odtekanje bo zbiral vso maščobo ali sokove, ki se stekajo s plošč med pečenjem.
1. Vtič vstavite v električno vtičnico. Stikalo premaknite na I. Lučka za vklop se bo prižgala.
 2. Lučka termostata najprej sveti, nato pa se večkrat vklopi in izklopi, ko termostat ohranja stalno temperaturo.
 3. Pred kuhanjem počakajte, da se lučka izklopi.
 4. Na spodnjo ploščo žara polagajte hrano z lopatico ali prijemalko, ne s prsti.
 5. Ne uporabljajte ostrih ali kovinskih orodij, saj boste tako poškodovali površine, zaščitene s sredstvom proti sprijemanju.
 6. Zaprite žar.
 7. Počakajte, da je hrana kuhana.
- Preverite, ali je kuhana. Če o tem niste prepričani, jo še pokuhajte.
 - Kuhano hrano odstranite z orodjem iz lesa ali umetne mase.
 - Tečaj je členast, da omogoča peko debelejše ali nenavadno oblikovane hrane.
 - Plošči žara morata biti približno vzporedni, da preprečite neenakomerno kuhanje.

NEGA IN VZDRŽEVANJE

1. Odklopite napravo in pustite, da se ohladi, preden jo očistite ali shranite.
 2. Vse površine obrišite s čisto vlažno krpo.
 3. Za odstranjevanje trdovratnih madežev uporabite papirnato brisačo z malo jedilnega olja.
 4. Pladenj za kapljanje pomijte v topli milnici ali v zgornjem predalu v pomivalnem stroju.
- Ne uporabljajte grobih čistilnih sredstev, žične volne ali milnih blazinic.
 - Na mestih, kjer se dotakneta zgornja in spodnja plošča, so lahko na površinah, zaščiteneh s premazom proti sprijemanju, opazni znaki obrabe. To je le kozmetična napaka, ki ne vpliva na delovanje žara.

SHRANJEVANJE

Za varčevanje s prostorom spustite loputo, navijte kabel okoli prostora za kabel in žar shranite pokonci.

RECIKLIRANJE



Za preprečitev okoljskih in zdravstvenih težav zaradi nevarnih snovi naprav in polnilnih in navadnih baterij, označenih z enim od teh simbolov, ni dovoljeno odstraniti med nesortirane komunalne odpadke. Električne in elektronske izdelke in, kjer velja, tudi polnilne in navadne baterije odstranite na ustreznem uradnem mestu za recikliranje/zbiranje.

ČASI KUHANJA IN VARNOST HRANE

Ti casi kuhanja so namenjeni samo kot pomoč. Določeni so za svežo ali popolnoma odmrznjeno hrano, kuhano s srednjo temperaturo. Pri kuhanju zamrznjenih živil prištejte 2–3 minute za morskno hrano in 3–6 minut za meso ter perutnino, odvisno od debeline in gostote hrane.

Pri kuhanju predpakiranih živil upoštevajte smernice na embalaži ali nalepki.

GOVEDINA	MIN	SENDVIČI	MIN
file	5-7	sir	2-3
ledveni zrezek	7-8	šunka (kuhana)	5-6

burger, 100 g	7-8		
kebab, kocke 25 mm	7-8	PRIGRIZKI	
okrogli zrezek	5-7	kalcon	8-9
klobase	6-8	hrenovke	2-3
biftek	7-9	PIŠČANEC/PURAN	
florentinec	8-9	kosi piščančjih prsi	5-7
		stegna (piščanec)	5-7
JAGNJETINA		puranje prsi, narezane	3-4
kebab, kocke 25 mm	7-8		
ledvene zarebrnice	4-6	ZELENJAVA	
		jajčevci, rezina/kocka	8-9
MORSKA HRANA		čebula, tanka rezina	5-6
morska hrana	min	paprike, tanka rezina	6-8
file lososa	3-4	paprike, žar in olupljene	2-3
file brancina	3-5	cele paprike, premazane z oljem	8
zrezek polenovke, 12–25 mm	6-8	krompir, rezina/kocka	7-9
zrezek lososa, 12–25 mm	6-8	šparglji	3-4
zrezek mečarice, 12–25 mm	6-9		
zrezek tuna, 12–25 mm	6-8		
kebab, kocke 25 mm	4-6	SADJE	
kozica	1-2	jabolko, polovica/rezina	6-8
pokrovače	4-6	banane, narezane po dolgem	3-4
		nektarine, polovica/rezina	3-5
SVINJINA		breskve, polovica/rezina	3-5
zarebrnice, 12 mm	5-6	ananas, rezina	3-7
zrezek iz krače	5-6		
kebab, kocke 25 mm	7-8		
klobase	6-8		
ledvična pečenka, 12 mm	4-6		

Διαβάστε τις οδηγίες, φυλάξτε τις σε ασφαλές μέρος και σε περίπτωση που δώσετε τη συσκευή σε άλλον χρήστη, δώστε μαζί και τις οδηγίες. Αφαιρέστε όλα τα υλικά συσκευασίας πριν από τη χρήση.

ΣΗΜΑΝΤΙΚΑ ΜΕΤΡΑ ΑΣΦΑΛΕΙΑΣ


Τηρείτε τα βασικά μέτρα ασφάλειας, συμπεριλαμβανομένων των παρακάτω:

Η παρούσα συσκευή μπορεί να χρησιμοποιηθεί από παιδιά ηλικίας άνω των 8 ετών και άτομα με μειωμένες σωματικές, αισθητήριες ή διανοητικές ικανότητες ή άτομα που δεν διαθέτουν επαρκή εμπειρία ή γνώση, υπό την προϋπόθεση ότι θα βρίσκονται υπό επίβλεψη ή θα λάβουν σχετικές οδηγίες και κατανοούν τους κινδύνους που ενέχει η χρήση της συσκευής. Τα παιδιά δεν πρέπει να χρησιμοποιούν τη συσκευή ως παιχνίδι. Ο καθαρισμός και η συντήρηση από χρήστη δεν πρέπει να πραγματοποιούνται από παιδιά, εκτός κι αν είναι άνω των 8 ετών και βρίσκονται υπό επίβλεψη. Να διατηρείτε τη συσκευή και το καλώδιο μακριά από παιδιά ηλικίας κάτω των 8 ετών.

Μη συνδέετε τη συσκευή με χρονοδιακόπτη ή σύστημα τηλεχειρισμού.

 Οι επιφάνειες της συσκευής θερμαίνονται υπερβολικά.

Εάν το καλώδιο είναι φθαρμένο, πρέπει να αντικατασταθεί από τον κατασκευαστή, τον αντιπρόσωπό του ή κάποιο εξουσιοδοτημένο πρόσωπο προς αποφυγή κινδύνων.

-  Μην χρησιμοποιείτε αυτή τη συσκευή κοντά σε μανιέρες, ντουζιέρες, νιπτήρες ή άλλα δοχεία που περιέχουν νερό.
- Μην τυλίγετε τις τροφές σε πλαστική μεμβράνη, σακούλες από πολυαιθυλένιο ή αλουμινόχαρτο. Θα προκληθεί ζημιά στην γκριλιέρα και ενδεχόμενος κίνδυνος πυρκαγιάς.
- Μη χρησιμοποιείτε τη συσκευή για οποιαδήποτε άλλη χρήση πέρα από το ψήσιμο τροφών.
- Μη χρησιμοποιείτε τη συσκευή εάν είναι φθαρμένη ή παρουσιάζει δυσλειτουργίες.
- Να φοράτε γάντια φούρνου ή παρόμοια.

ΑΠΟΚΛΕΙΣΤΙΚΑ ΓΙΑ ΟΙΚΙΑΚΗ ΧΡΗΣΗ

ΣΧΕΔΙΑ

- | | |
|---------------------------------|--|
| 1. Λυχνία λειτουργίας (κόκκινη) | 5. Πέλμα (από κάτω) |
| 2. Λυχνία θερμοστάτη (πράσινη) | 6. Άγκιστρα αποθήκευσης καλωδίου (στο πέλμα) |
| 3. Πλάκες γκριλιέρας | 7. Διακόπτης ενεργοποίησης/απενεργοποίησης |
| 4. Δίσκος υγρών | |

ΠΡΙΝ ΑΠΟ ΤΗΝ ΠΡΩΤΗ ΧΡΗΣΗ

- Σκουπίστε τις πλάκες της γκριλιέρας με ένα βρεγμένο πανί.
- Η ψηστήρα ενδέχεται να καπνίσει λίγο όταν την χρησιμοποιήσετε για πρώτη φορά. Αυτό είναι φυσιολογικό και θα εξαλειφθεί σύντομα.

ΚΛΙΣΗ/ΤΟΠΟΘΕΤΗΣΗ ΤΗΣ ΨΗΣΤΙΕΡΑΣ ΣΕ ΕΠΙΠΕΔΗ ΘΕΣΗ

Μπορείτε να γείρετε την ψηστήρα σας ώστε το λίπος και οι χυμοί να μαζεύονται στο δοχείο υγρών όταν μαγειρεύετε φαγητά όπως μπιφτέκια, κρέας κ.λπ. Εναλλακτικά, μπορείτε να χρησιμοποιήσετε την γκριλιέρα σας σε επίπεδη θέση για να ψήσετε τρόφιμα όπως ranini, σάντουιτς, κ.λπ. ή όταν χρησιμοποιείτε

τη βαθιά πλάκα.

Για να γείρετε την γκριλιέρα σας, προεκτείνετε το πέλμα προς τα κάτω στο κάτω μέρος της γκριλιέρας σας (ΕΙΚ. Α). Διπλώστε ξανά το πέλμα, για να επαναφέρετε την γκριλιέρα σας σε επίπεδη θέση.

ΧΡΗΣΗ ΤΗΣ ΨΗΣΤΙΕΡΑΣ

- Τοποθετήστε τη συσκευή σε σταθερή, πυράντοχη επιφάνεια.
 - Σπρώξτε το δοχείο υγρών μεταξύ των δύο οδηγών στο κάτω μέρος της μπροστινής πλευράς της ψηστιέρας σας. Σπρώξτε το δοχείο υγρών μέχρι το τέρμα. Το δοχείο υγρών μαζεύει το λίπος ή τους χυμούς που τρέχει από τις πλάκες κατά το μαγείρεμα.
1. Συνδέστε το βύσμα στην πρίζα. Μετακινήστε το διακόπτη στο I. Θα ανάψει η λυχνία λειτουργίας.
 2. Θα ανάψει η λυχνία θερμοστάτη και κατόπιν θα ξεκινήσει και θα τερματιστεί ο κύκλος θέρμανσης, ενώ ο θερμοστάτης θα διατηρήσει τη θερμοκρασία.
 3. Περιμένετε έως ότου να σβήσει η λυχνία πριν αρχίσετε το μαγείρεμα.
 4. Τοποθετήστε τις τροφές στην κάτω πλάκα της γκριλιέρας χρησιμοποιώντας μια σπάτουλα ή μια τσιμπίδα, όχι τα δάχτυλά σας.
 5. Μη χρησιμοποιείτε μεταλλικά ή αιχμηρά αντικείμενα, θα προκαλέσετε ζημιά στις αντικολλητικές επιφάνειες.
 6. Κλείστε την γκριλιέρα.
 7. Περιμένετε έως ότου να ψηθεί το φαγητό.
- Βεβαιωθείτε ότι έχει ψηθεί. Εάν δεν είστε σίγουροι, ψήστε το λίγο παραπάνω.
 - Αφαιρέστε το ψημένο φαγητό με ξύλινα ή πλαστικά σκεύη μαγειρικής.
 - Ο αρμός προσαρμόζεται σε περίπτωση χοντρών τροφών ή τροφών που είναι κομμένες σε περιεργο σχήμα.
 - Οι πλάκες της γκριλιέρας πρέπει να είναι παράλληλα τοποθετημένες σε γενικές γραμμές για να αποφευχθεί το ανομοιόμορφο ψήσιμο.

ΦΡΟΝΤΙΔΑ ΚΑΙ ΣΥΝΤΗΡΗΣΗ

1. Αποσυνδέστε τη συσκευή από την πρίζα και αφήστε τη να κρυώσει πριν από τον καθαρισμό και την αποθήκευση.
 2. Σκουπίστε όλες τις επιφάνειες με ένα καθαρό βρεγμένο πανί.
 3. Προσθέστε λίγο μαγειρικό λάδι σε χαρτί κουζίνας και χρησιμοποιήστε το για να απομακρύνετε τους επίμονους λεκέδες.
 4. Πλύνετε τον δίσκο υγρών με ζεστό νερό και σαπουνάδα ή τοποθετήστε τον στο επάνω καλάθι του πλυντηρίου πιάτων.
- Μη χρησιμοποιείτε λειαντικά σφουγγαράκια ή σύρμα κουζίνας.
 - Στα σημεία που έρχονται σε επαφή η επάνω και η κάτω πλάκα, οι αντικολλητικές επιφάνειες μπορεί να εμφανίσουν σημάδια φθοράς. Αυτό αφορά μόνο την αισθητική εικόνα, δεν επηρεάζει τη λειτουργία της γκριλιέρας.

ΑΠΟΘΗΚΕΥΣΗ

Για να εξοικονομήσετε χώρο, κατεβάστε το πτερύγιο, μαζέψτε το καλώδιο γύρω από τον χώρο αποθήκευσης καλωδίου, έπειτα αποθηκεύστε την γκριλιέρα όρθια.

ΑΝΑΚΥΚΛΩΣΗ



Για την αποφυγή προβλημάτων στο περιβάλλον και την υγεία λόγω επιβλαβών ουσιών, οι συσκευές και οι επαναφορτιζόμενες και μη επαναφορτιζόμενες μπαταρίες που επισημαίνονται με κάποιο από αυτά τα σύμβολα, δεν πρέπει να απορρίπτονται με τα κοινά οικιακά απορρίμματα. Να απορρίπτετε πάντα τις ηλεκτρικές και ηλεκτρονικές συσκευές και, όπου χρειάζεται, τις επαναφορτιζόμενες και μη επαναφορτιζόμενες μπαταρίες, σε κατάλληλο, επίσημο σημείο συλλογής/ανακύκλωσης.



ΧΡΟΝΟΙ ΨΗΣΙΜΑΤΟΣ ΚΑΙ ΑΣΦΑΛΕΙΑ ΤΡΟΦΙΜΩΝ

Χρησιμοποιήστε αυτούς τους χρόνους μόνο ως σημείο αναφοράς. Αφορούν φρέσκες ή πλήρως αποψυγμένες τροφές που ψήνονται με τον διακόπτη θερμοκρασίας στη μεσαία θέση. Κατά το ψήσιμο κατεψυγμένων τροφών, προσθέστε στον χρόνο ψησίματος 2-3 λεπτά για θαλασσινά και 3-6 λεπτά για κρέας και πουλερικά, ανάλογα με το πάχος και την πυκνότητα των τροφών.

Κατά το ψήσιμο προσσκευασμένων τροφών, να ακολουθείτε πάντοτε τις οδηγίες που αναγράφονται στη συσκευασία ή την ετικέτα.

ΜΟΣΧΑΡΙ	MIN	ΤΟΣΤ	MIN
φιλέτο	5-7	τυρί	2-3
κόντρα φιλέτο	7-8	ζαμπόν	5-6
μπιφτέκι, 100 γρ.	7-8		
σουβλάκι, κύβοι 25 mm	7-8	ΣΝΑΚ	
κιλότο	5-7	καλτσόνε	8-9
λουκάνικα	6-8	χοι ντογκ	2-3
σπαλομπριζόλα	7-9		
μπριζόλα	8-9	ΚΟΤΟΠΟΥΛΟ/ΓΑΛΟΠΟΥΛΑ	
		κοτόπουλο, ψιλοκομμένο φιλέτο	5-7
ΑΡΝΙ		μπούτια (κοτόπουλο)	5-7
κεμπάπ, κύβοι 25 mm	7-8	γαλοπούλα, ψιλοκομμένο στήθος	3-4
παϊδάκια	4-6		
		ΛΑΧΑΝΙΚΑ	
ΘΑΛΑΣΣΙΝΑ		σπαράγγια	3-4
σολομός φιλέτο	3-4	μελιτζάνες, φέτες/κύβοι	8-9
λαβράκι φιλέτο	3-5	κρεμμύδια, λεπτές φέτες	5-6
καλκάνι φιλέτο, 12-25 mm	6-8	πιπεριές, λεπτές φέτες	6-8
σολομός φέτα, 12-25 mm	6-8	πιπεριές, ψήσιμο κατόπιν ξεφλούδισμα	2-3
ξιφίας φέτα, 12-25 mm	6-9	ολόκληρες πιπεριές	8
τόνος φέτα, 12-25 mm	6-8	πατάτες, φέτες/κύβοι	7-9
σουβλάκι, κύβοι 25 mm	4-6		
γαρίδες	1-2	ΦΡΟΥΤΑ	
χτένια	4-6	μήλα, κομμένα στη μέση ή σε φέτες	6-8
ΧΟΙΡΙΝΟ		μπανάνες, κομμένες κατά μήκος	3-4
μπριζόλες, 12 mm	5-6	νεκταρίνια, κομμένα στη μέση ή σε φέτες	3-5
χοιρομέρι καπνιστό	5-6	ροδάκινα, κομμένα στη μέση ή σε φέτες	3-5
σουβλάκι, κύβοι 25 mm	7-8	ανανάς, κομμένος σε φέτες	3-7
λουκάνικα	6-8		
ψαρονέφρι, 12 mm	4-6		

A használati utasítást olvassa el és őrizze meg; és adja tovább a készülékkel együtt, ha azt továbbadja. Használat előtt teljes egészében távolítsa el a csomagolást.

FONTOS ÓVINTÉZKEDÉSEK


Kövesse az alábbi alapvető biztonsági óvintézkedéseket:

Az eszközt 8 éves (vagy idősebb) gyermekek és csökkent fizikai, érzékszervi vagy mentális képességekkel rendelkező vagy tapasztalatlan személyek csak felügyelet alatt/mások utasításainak megfelelően és csak akkor használhatják, ha tisztában vannak a használatból eredő kockázatokkal. Gyermekek nem játszhatnak az eszközzel. A készülék tisztítását és karbantartását gyermekek csak felügyelet alatt és csak akkor végezhetik, ha 8 évesnél idősebbek. Tartsa az eszközt és a kábelt 8 éven aluli gyermekektől elzárva.

Ne csatlakoztassa a készüléket időzítő kapcsolóhoz vagy távvezérlésű rendszerhez.

 A készülék felületei felforrósodnak.

Ha a kábel megrongálódott, ki kell cseréltetni a gyártóval, egy szerviz munkatársával vagy egy hasonlóan szakképzett személlyel, hogy elkerülje a veszélyeket.

-  Ne használja a készüléket fürdőkád, zuhanyzó, medence vagy egyéb vizet tartalmazó edény mellett.
- Az élelmiszert ne tekerje műanyag fóliába, polietilén tasakba, vagy fémfóliába. Ez kárt tehet a grillezőben és tűzveszélyt is okozhat.
- A készüléket kizárólag élelmiszer sütésére használja.
- Ne működtesse a készüléket, ha az megrongálódott vagy hibásan működik.
- Viseljen sütőkesztyűt vagy hasonló védőeszközt.

CSAK HÁZTARTÁSI HASZNÁLATRA

RAJZOK

- | | |
|--------------------------------|---|
| 1. Állapotjelző lámpa (vörös) | 5. Láb (alul) |
| 2. Termosztát jelzőfény (zöld) | 6. Vezeték tárolására alkalmas kampók (a lábon) |
| 3. Grillező lapok | 7. Ki/Bekapcsoló gomb |
| 4. Csepegtető tálca | |

AZ ELSŐ HASZNÁLAT ELŐTT

- A grillező tányérjait nedves kendővel törölje le.
- Első használatkor egy kicsit füstölhet a grill. Ez normális és hamar el fog múlni.

A GRILL ELDÖNTÉSE/KIEGYENESÍTÉSE

Megdöntheti a grillt, hogy a csepegtető tálcára folyjon a zsír és a saft, ha olyan ételleket süt, mint hamburger, hús, stb. Alternatívaként, vízszintesen is használhatja panini, szendvicsek stb. sütéséhez, illetve a mély tál használatakor.

A grill megdöntéséhez nyissa ki a grill alatt található fület ('A' ábra). A grill vízszintes helyzetébe állításához hajtja vissza a lábat.



A GRILL HASZNÁLATA

- Helyezze a készüléket egy stabil, sík, hőálló felületre.
 - Csúsztassa a csepegtető tálcát a grill elején, alul található két sín közé. Csúsztassa be a tálcát ütközésig. A csepegtető tálca összegyűjt minden zsírt vagy szaftot, amely sütés közben lecsepeg a lapokról.
1. Tegye be a dugót a csatlakozó aljzatba. Állítsa a kapcsolót I-re. Az állapotjelző lámpa kigyullad.
 2. A termosztát kijelző lámpája felgyullad, majd ki és bekapcsol, ahogy a termosztát fenntartja a hőmérsékletet.
 3. Várjon, amíg a lámpa elalszik, mielőtt sütni kezdene.
 4. Spatulával, vagy csipesszel, ne ujjaival, helyezze az élelmiszert a grillezőtányér aljára.
 5. Ne használjon éles, fém tárgyakat, mivel ezzel megsértheti a tapadásmentes felületet.
 6. Zárja le a grillezőt.
 7. Várja meg, míg az étel megsül.
- Ellenőrizze, hogy megsült-e. Ha kétségei támadnak, süsse tovább egy kicsit.
 - A megsült élelmiszert fa-, vagy műanyag eszközök használatával vegye ki.
 - A csuklópánt több részből áll, így a szabálytalan alakú vagy vastag élelmiszerek is könnyen grillezhetők a készülékkel.
 - A grillező lapokat nagyjából párhuzamosan helyezze el, így elkerülhető az egyenetlen átsülés.

ÁPOLÁS ÉS KARBANTARTÁS

1. Húzza ki a készüléket, és hagyja lehűlni a tisztítás és tárolás előtt.
 2. Az összes felületet törölje le tiszta nedves kendővel.
 3. A makacs szennyeződések egy kevés főzőolajjal megnedvesített papír törülközővel távolítsa el.
 4. Meleg szappanos vízzel, vagy a mosogatógép felső polcára helyezve mosogassa el a csepegtető tálcát.
- Súrolószert, fémszálas szivacsot, vagy súrolókefét tilos használni.
 - Azokon a helyeken, ahol az also és felső tányérok érintkeznek, a tapadásmentes felületen kopás nyoma alakulhat ki. Ez csupán esztétikai jellegű probléma, mely nem befolyásolja a grillező normál működését.

TÁROLÁS

A helymegtakarítás érdekében engedje le a pántokat, tekerje körbe a kábelt a kábeltartón és álló helyzetben tárolja a grillt.

ÚJRAHASZNOSÍTÁS



Az alábbi jelölések valamelyikével ellátott készülékekben, valamint újratölthető és nem újratölthető akkumulátorokban jelen lévő veszélyes anyagok jelentette környezeti és egészségi kockázatok elkerülése érdekében ezeket tilos a háztartási hulladékkal együtt megsemmisíteni. Az elektromos és elektronikus termékeket, és, ha vannak, az újratölthető és nem újratölthető akkumulátorokat mindig a megfelelő hivatalos hulladék-újrahasznosító/begyűjtő központba kell vinni.

SÜTÉSI IDŐK ÉS ÉLELMISZERBIZTONSÁG

Ezek az időtartamok csupán tájékoztató jellegűek. Friss, vagy teljesen felengedett élelmiszerre vonatkoznak, közepes fokozatra állított hőmérsékletbeállítás mellett. Ha fagyasztott élelmiszert süt, az élelmiszer vastagságától és sűrűségétől függően, tengeri étel esetén 2-3 percer, hús és szárnyas esetén 3-6 percer adjon hozzá az értékekhez.

Ha előrecsomagolt élelmiszert süt, kövesse a csomagoláson, vagy a címkén lévő útmutatásokat.

MARHA	MIN	SZENDVICS	MIN
filé	5-7	sajt	2-3
bélszín-szelet	7-8	sonka (főtt)	5-6
húspogácsa, 100g	7-8		
kebab, 25mm kocka	7-8	HARAPNIVALÓK	
kerek szelet	5-7	calzone	8-9
kolbász	6-8	hot dog	2-3
vesepecsenye	7-9		
t-csont	8-9	CSIRKE/PULYKA	
		csirkemell darabok	5-7
BÁRÁNY		comb (csirke)	5-7
kebab, 25mm kocka	7-8	pulykamell, szeletelt	3-4
szeletelt bélszín	4-6		
		ZÖLDSÉG	
TENGERI ÉLELMISZER		spárga	3-4
lazacfilé	3-4	padlizsán, fél/cikk	8-9
tengeri süllő file	3-5	vöröshagyma, vékony cikk	5-6
lepényhal-szelet, 12-25mm	6-8	paprika, vékony cikk	6-8
lazac-szelet, 12-25mm	6-8	paprika, grillezés után a bőre eltávolítható	2-3
kardhal-szelet, 12-25mm	6-9	egész paprika olajjal bekenve	8
tonhal-szelet, 12-25mm	6-8	burgonya, fél/cikk	7-9
kebab, 25mm kocka	4-6		
garnélarák	1-2	GYÜMÖLCS	
fésűkagyló	4-6	alma, fél/cikk	6-8
		banán, hosszanti szelet	3-4
DISZNÓ		nektarin, fél/cikk	3-5
szeletek, 12mm	5-6	őszibarack, fél/cikk	3-5
sonkaszelet	5-6	ananasz, cikk	3-7
kebab, 25mm kocka	7-8		
kolbász	6-8		
vesepecsenye-szelet, 12mm	4-6		

Talimatları okuyun, güvenli bir yerde saklayın, cihazın el değiřtirmesi halinde cihazla birlikte aktarın. Kullanmadan önce cihazın tüm ambalajını çıkarın.

ÖNEMLİ GÜVENLİK KURALLARI


Ařağıdakiler dahil, tüm temel güvenlik önlemlerini izleyin:

Bu cihaz, 8 yař ve üzeri çocuklar ve yetersiz fiziksel, duyuumsal veya zihinsel kapasitelere sahip veya deneyim ve bilgisi bulunmayan kiřiler tarafından, sadece denetim/talimat altında olmaları ve ierilen tehlikeleri anlamaları kaydıyla kullanılabilir. Çocuklar cihazla oyun oynamamalıdır. Temizlik ve kullanıcı bakımı işlemleri, 8 yařın üzerinde ve denetim altında olmadıkları takdirde, çocuklar tarafından gerçekleştirilmemelidir. Cihazı ve kablosunu 8 yařın altındaki çocuklardan uzak tutun.

Cihazın baėlantılarını, bir zamanlayıcı veya uzaktan kumanda sistemi üzerinden kurmayın.

 Cihazın yüzeyleri çok ısınabilir.

Hasarlı elektrik kabloları, güvenlik aısından sadece üretici, üreticinin yetkili servisleri veya benzer niteliklere sahip kiřiler tarafından deėiřtirilmelidir.

 Bu cihazı banyo küvetleri, duř tekneleri, lavabolar veya su ieren diėer kapların yakınında kullanmayın.

- Yiyeceėi stre filmle, politen pořetlerle veya alüminyum folyoyla kaplamayın. Izgaraya zarar vererek bir yangın tehlikesine neden olabilirsiniz.
- Cihazı, yiyecek piřirme dıřında bir amala kullanmayın.
- Hasarlı veya arızalı cihazları alıřtırmayın.
- Fırın eldiveni veya benzer bir malzeme kullanın.

SADECE EV İİ KULLANIM

IZIMLER

1. Gü lambası (kırmızı)
2. Termostat lambası (yeřil)
3. Izgara plakaları
4. Damlama tepsisi
5. Ayak (alt kısımda)
6. Kablo depolama kancaları (ayak üzerinde)
7. Aık/Kapalı (On/Off) düėmesi

İLK KULLANIMDAN ÖNCE

- Izgara plakalarını nemli bir bezle silerek temizleyin.
- Izgaranız ilk kez kullanılırken biraz duman ıkarabilir. Bu durum normaldir ve kısa bir süre sonra ortadan kaybolacaktır.

IZGARAYI YANA YATIRMA/DÜZLEŐTİRME

Burger, et, vb. yiyecekleri piřirirken yiyeceklerin yaė ve sularının damlama tepsisine akması için ızgaranızı yana yatırabilirsiniz. Diėer yandan ızgaranızı düz pozisyonda kullanarak panini, sandvi vb. hazırlayabilir veya derin plakayla birlikte kullanabilirsiniz.

Izgaranızı yana yatırmak için ızgaranın altındaki ayaėı, ařaėıya doėru uzatın (Őekil A). Izgaranızı düzleőtirmek için ise ayaėı düz pozisyona gelecek Őekilde yeniden katlayın.

IZGARANIZIN KULLANIMI

- Cihazı sabit, düz, ısıya dayanıklı bir zemin üzerine yerleştirin.
- Damlama tepsisini ızgaranızın ön kısmının altındaki iki rayın arasında kaydırın. Tepsisi sonuna dek içeri kaydırın. Damlama tepsisi pişirme sırasında plakalardan akan tüm yağ ve suları toplayacaktır.
- 1. Fişi prize takın. Düğmeyi I konumuna getirin. Güç lambası yanacaktır.
- 2. Termostat lambası yanacak ve termostat ısıyı muhafaza ederken yanıp sönecektir.
- 3. Pişirmeye başlamadan önce lambanın sönmesini bekleyin.
- 4. Yiyeceği, bir spatula veya maşa yardımıyla ızgaranın alt plakasına yerleştirin, parmaklarınızı kullanmayın.
- 5. Metal veya keskin bir alet kullanmayın, yapışmaz yüzeye zarar verirsiniz.
- 6. Izgarayı kapatın.
- 7. Yiyecek tamamen pişene dek bekleyin.
- Yiyeceğin pişip pişmediğini kontrol edin. Piştiğinden emin değilseniz biraz daha pişirin.
- Pişen yiyeceği ahşap veya plastik aletlerle alın.
- Kalın veya biçimsiz yiyeceklere uyum sağlayabilen esnek bağlantı parçaları ile birleştirilmiştir.
- Izgara plakaları, eşit pişirmeyi sağlamak amacıyla birbirine mümkün olduğunca paralel durmalıdır.

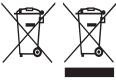
TEMİZLİK VE BAKIM

1. Cihazın fişini prizden çekin ve temizlemeye başlamadan veya dolaba kaldırmadan önce soğumasını bekleyin.
2. Tüm yüzeyleri nemli bezle silin.
3. İnatçı lekeleri ortadan kaldırmak için az bir yemek yağı ile nemlendirilmiş kağıt havlu kullanın.
4. Damlama tepsisini ılık sabunlu suda veya bulaşık makinesinin üst rafında yıkayın.
- Bulaşık teli, tel yün ya da sabunlu bezler kullanmayın.
- Alt ve üst ızgara plakalarının birbirlerine temas ettiği noktalarda, yapışmaz yüzeylerde bir miktar aşınma görülebilir. Bu aşınma tamamen yüzeyseldir ve ızgaranın çalışmasını etkilemeyecektir.

SAKLAMA

Yerden kazanmak için kanatçığı indirin, kabloyu kablo muhafazasının etrafına sarın ve ızgarayı dik konuma getirerek kaldırın.

GERİ DÖNÜŞÜM



Tehlikeli maddelerin yol açacağı çevre ve sağlık sorunlarını önlemek için, şu sembollerden biri ile işaretlenmiş cihazlar ve şarj edilebilir ve tek kullanımlık piller genel evsel atıklarla birlikte çöpe atılmamalıdır. Elektrikli ve elektronik ürünleri ve ilgili olabilecek şarj edilebilir ve tek kullanımlık pilleri her zaman resmi, uygun bir geri dönüşüm/toplama noktasına bırakın.

Bakanlıkça tespit ve ilan edilen kullanım ömrü 7 yıldır

Taşıma ve nakliye sırasında dikkat edilecek hususlar :

Ürünü düşürmeyiniz

Darbelere maruz kalmamasını sağlayınız

Cihazı nakliye sırasında orijinal ambalajında taşıyınız.



PIŞIRMA SÜRELERİ VE GIDA EMNİYETİ

Verilen süreleri sadece size yol göstermeleri için kullanın. Bu süreler, orta kademe ısı kumandasıyla pişirilen taze veya tamamen çözdürülmüş yiyecekler için belirlenmiştir. Dondurulmuş yiyecekleri pişirirken yiyeceğin kalınlığına ve yoğunluğuna bağlı olarak, deniz mahsulleri için 2-3 dakika ve et ve kümes hayvanları için 3-6 dakika ilave edin.

Önceden paketlenmiş yiyecekleri pişirirken, paket veya etiket üzerindeki tüm yönergeleri izleyin.

SIĞIR ETİ	MIN	SANDVIÇLER	MIN
fileto	5-7	peynir	2-3
fileto dilim	7-8	jambon (pişirilmiş)	5-6
burger, 100 gr	7-8		
kebaplar, 25 mm küp	7-8	ATIŞTIRMALIK	
but dilim	5-7	calzone	8-9
sucuk-sosis	6-8	sosisli sandviç	2-3
siğır filetosu	7-9		
T-Bone	8-9	TAVUK/HINDI	
		tavuk göğüs 5-7	
KUZU ETİ		but (tavuk)	5-7
kebaplar, 25 mm küp	7-8	hindi göğüs, dilimlenmiş	3-4
kemiksiz kuşbaşı	4-6		
		SEBZELER	
DENİZ MAHSULLERİ		kuşkonmaz	3-4
somon fileto	3-4	patlıcan, dilimlenmiş	8-9
levrek fileto	3-5	soğan, ince dilimlenmiş	5-6
kalkan dilim, 12-25 mm	6-8	biber, ince dilimlenmiş	6-8
somon dilim, 12-25 mm	6-8	biber, közlenmiş ve kabuğu soyulmuş	2-3
kılıç balığı dilim, 12-25 mm	6-9	bütün biber	8
tonbalığı dilim, 12-25 mm	6-8	patates, dilimlenmiş	7-9
kebaplar, 25 mm küp	4-6		
iri karides	1-2	MEYVELER	
tarak	4-6	elma, ikiye bölünmüş/dilimlenmiş	6-8
		muz, uzunlamasına dilimlenmiş	3-4
DOMUZ ETİ		nektarin, ikiye dilimlenmiş	3-5
domuz eti	min	şeftali, ikiye bölünmüş/dilimlenmiş	3-5
kuşbaşı, 12 mm	5-6	ananas, dilimlenmiş	3-7
but dilim	5-6		
kebaplar, 25 mm küp	7-8		
sucuk-sosis	6-8		
domuz filetosu, 12 mm	4-6		

Citiți instrucțiunile, păstrați-le într-un loc sigur; dacă dați aparatul altcuiva, nu uitați să dați și instrucțiunile. Îndepărtați toate ambalajele înainte de folosire.

PREVEDERI IMPORTANTE DE SIGURANȚĂ


Respectați măsurile de siguranță de bază, inclusiv:

Aparatul poate fi folosit de copii în vârstă de 8 ani sau mai mari și de către persoane cu capacități fizice, senzoriale sau mentale reduse sau lipsă de experiență și cunoștințe dacă sunt supravegheați/instruiți și înțeleg pericolele la care se supun. Copiii nu trebuie să se joace cu aparatul. Curățarea și utilizarea de către utilizator nu trebuie efectuate de copii decât dacă aceștia au peste 8 ani și sunt supravegheați. Nu lăsați aparatul și cablul la îndemâna copiilor sub 8 ani.

Nu conectați aparatul prin intermediul unui sistem cu temporizator sau cu comandă de la distanță.

 Suprafețele aparatului se vor încinge.

În cazul în care cablul este deteriorat, trebuie înlocuit de către fabricant, agentul de service sau orice altă persoană calificată, pentru a evita accidentele.

-  Nu folosiți acest aparat lângă cadă, duș, chiuvetă sau alte recipiente ce conțin apă.
- Nu împachetați mâncarea în folie de plastic, pungi din polietilenă sau folie de aluminiu. Riscați să deteriorați grătarul și să produceți un incendiu.
- Nu folosiți aparatul decât pentru gătit alimente.
- Nu operați aparatul dacă este stricat sau nu funcționează corect.
- Purtați mănuși pentru cuptor sau ceva asemănător.

EXCLUSIV PENTRU UZ CASNIC

SCHIȚE

- | | |
|-----------------------------|---|
| 1. Bec de alimentare (roșu) | 5. Picior (dedesubt) |
| 2. Bec termostat (verde) | 6. Cârliche pentru depozitarea cablului (pe picior) |
| 3. Plăci grătar | 7. Buton pornire/oprire |
| 4. Tavă pentru stropi | |

ÎNAINTE DE PRIMA UTILIZARE

- Ștergeți grătarul cu o cârpă umedă.
- Este posibil ca grătarul dvs. să scoată puțin fum la prima utilizare. Acest lucru este normal și va dispărea în scurt timp.

ÎNCLINAREA/COBORÂREA GRĂTARULUI

Puteți înclina grătarul, pentru ca grăsimea și zeama să se scurgă în tava pentru stropi atunci când gătiți alimente precum burgeri, carne etc. Alternativ, puteți folosi nivelul grătarului pentru gătit, cum ar fi panini, sandwich-uri etc. sau când utilizați placa adâncă.

Pentru a înclina grătarul, extindeți piciorul în jos, sub grătar (FIG.A). Plița din nou piciorul pentru a coborî grătarul.



MODUL DE FOLOSIRE AL GRĂTARULUI

- Așezați aparatul pe o suprafață stabilă, nivelată, termorezistentă.
 - Glisați tava pentru stropi între cele două ghidaje de sub partea frontală a grătarului. Glisați tava la maximum. Tava pentru stropi va colecta grăsimea și zeama ce se scurge de pe plăci în timpul preparării.
1. Băgați întrerupătorul în priză. Comutați întrerupătorul la I. Becul de alimentare se va aprinde.
 2. Termostatul se va aprinde, apoi ciclul se va activa sau dezactiva pe măsură ce termostatul își menține temperatura.
 3. Așteptați până când becul se stinge înainte de a găti.
 4. Așezați alimentele pe fundul grătarului cu o spatulă sau un clește, nu cu degetele.
 5. Nu folosiți obiecte metalice sau ascuțite, veți deteriora suprafețele neaderente.
 6. Închideți grătarul.
 7. Așteptați până când alimentele s-au gătit.
- Verificați dacă sunt bine făcute. Dacă aveți dubii, mai lăsați-le puțin.
 - Scoateți alimentele gătite cu ustensile de lemn sau plastic.
 - Balamaua este articulată, pentru a se putea închide chiar și atunci când se folosesc alimente groase sau cu forme ciudate.
 - Plăcile grătarului trebuie să fie paralele, pentru a evita gătirea neuniformă.

ÎNGRIJIRE ȘI ÎNTREȚINERE

1. Scoateți aparatul din priză și lăsați-l să se răcească înainte de a-l curăța sau depozita.
 2. Ștergeți suprafețele exterioare cu o cârpă umedă curată.
 3. Pentru a îndepărta petele persistente, folosiți un prosop de bucătărie înmuiat în puțin ulei de gătit.
 4. Spălați tava pentru stropi cu apă fierbinte cu detergent, sau în coșul de sus al mașinii de spălat vase.
- Nu folosiți bureți de bucătărie, bureți de sârmă sau săpun.
 - În locurile unde plăcile superioare și inferioare fac contact, suprafețele neadezive pot arăta urme de uzură. Aceasta este doar un defect de aspect și nu va afecta funcționarea corectă a grătarului.

DEPOZITARE

Pentru a economisi spațiu, coborâți clapa, strângeți cablul în compartiment, apoi depozitați grătarul în poziție verticală.

RECICLAREA



Pentru a evita problemele de mediu și de sănătate cauzate de substanțele periculoase, aparatele și bateriile reîncărcabile și cele obișnuite marcate cu unul dintre aceste simboluri, nu trebuie eliminate împreună cu deșeurile municipale nesortate. Eliminați întotdeauna produsele electrice și electronice și, după caz, bateriile reîncărcabile și cele obișnuite, la un punct de reciclare/colectare corespunzător.

TIPI DE GĂTIRE ȘI SIGURANȚA ALIMENTELOR

Folosiți acești timpi doar în scop informativ. Se aplică alimentelor proaspete sau complet decongelate, gătite la temperatură medie. Pentru alimente congelate, adăugați 2-3 minute pentru fructe de mare, 3-6 minute pentru carne și pui, în funcție de grosimea și densitatea alimentelor.

Pentru alimente pre-ambalate, urmați instrucțiunile de pe ambalaj sau etichetă.

CARNE DE VITĂ	MIN	SANDVIȘURI	MIN
file	5-7	brânză	2-3
spate	7-8	șuncă (gătită)	5-6
burger, 100 g	7-8		
kebab, cub de 25 mm	7-8	GUSTĂRI	
mușchi	5-7	calzone	8-9
cârnați	6-8	hot dogs	2-3
mușchi	7-9		
costiță	8-9	CARNE DE PUI/CURCAN	
		bucăți de piept de pui	5-7
CARNE DE MIEL		aripioare (pui)	5-7
kebab, cub de 25 mm	7-8	piept de curcan, feliat	3-4
spate	4-6		
		LEGUME	
FRUCTE DE MARE		vinete, felii/cuburi	8-9
file de somon	3-4	ceapă, solzi	5-6
file de biban	3-5	ardei, felii subțiri	6-8
friptură de halibut, 12-25 mm	6-8	ardei, coțți, apoi decojiți	2-3
friptură de somon, 12-25 mm	6-8	ardei întregi unși cu ulei	8
friptură de pește-spadă, 12-25 mm	6-9	cartofi, felii/cuburi	7-9
friptură de ton, 12-25 mm	6-8	asparagus	3-4
kebab, cub de 25 mm	4-6		
creveți	1-2		
scoici	4-6	FRUCTE	
		mere, jumătăți/felii	6-8
CARNE DE PORC		banane, tăiate pe lungime	3-4
cotlet, 12mm	5-6	nectarine, jumătăți/felii	3-5
pulpă	5-6	piersici, jumătăți/felii	3-5
kebab, cub de 25 mm	7-8	ananas, felii	3-7
cârnați	6-8		
mușchi file fraged, 12 mm	4-6		

Прочетете инструкциите, запазете ги и ги предавайте, ако предавате и уреда. Отстранете всички опаковки преди употреба.

ВАЖНИ ПРЕДПАЗНИ МЕРКИ

Следвайте основните мерки за безопасност, включително:

Този уред може да се използва от деца над 8-годишна възраст, както и от хора с ограничени физически, сетивни или умствени способности, или липса на опит и познания, ако са нагледжани/инструтирани и разбират опасностите. С уреда не трябва да играят деца. Почистването и поддръжката не трябва да се извършват от деца, освен ако те не са над 8-годишна възраст и някой ги наглежда. Пазете уреда и кабела от деца под 8-годишна възраст.

Не свързвайте уреда чрез таймер или система за дистанционно управление.

 Повърхността на уреда ще се нагорещи.

Ако кабелът е повреден, той трябва да се подмени от производителя, негов представител за сервизно обслужване или друго квалифицирано за тази цел лице, за да се избегне всякакъв риск.

- ⊘ Не използвайте цей пристрой поблизу ван, душів, басейнів та інших резервуарів із водою.
- Не увивайте храната в пластмасово фолио, полиетиленови торбички или метално фолио. Скарата ще се повреди и може да възникне опасност от пожар.
- Не използвайте уреда за цели, различни от приготвяне на храна.
- Не използвайте уреда, ако е повреден или не работи изрядно.
- Носете кухненски топлоустойчиви ръкавици или подобен вид.

САМО ЗА ДОМАШНА УПОТРЕБА

ИЛЮСТРАЦИИ

- | | |
|------------------------------------|---|
| 1. Захранваща лампичка (червена) | 5. Краче (отдолу) |
| 2. Лампичка на термостата (зелена) | 6. Куки за съхранение на кабела (върху крачето) |
| 3. Плочи на скарата | 7. Бутон за вкл./изкл. |
| 4. Тавичка за оттичане | |

ПРЕДИ ПЪРВОНАЧАЛНО ИЗПОЛЗВАНЕ

- Почиствайте плочите на скарата с влажна кърпа.
- Възможно е при първото използване от скарата да излезе малко количество дим. Това е нормално и скоро ще изчезне.

НАКЛАНЯНЕ/ИЗРАВНЯВАНЕ НА СКАРАТА

Можете да наклоните скарата, за да могат мазнините и соковете да попаднат в тавичката за оттичане, когато пригответе бургери, месо и др. Можете също така да използвате скарата без наклон за приготвяне на панини, сандвичи и др. или да използвате дълбоката плоча.

За да наклоните скарата, издърпайте крачето надолу, за да попадне под скарата (ФИГ. А). Отново прегънете крачето до хоризонтално положение, за да изравните скарата.

ИЗПОЛЗВАНЕ НА СКАРАТА

- Поставете уреда на твърда, равна, топлоустойчива повърхност.
 - Плъзнете тавичката за оттичане между двата плъзгача под предната част на скарата. Плъзнете тавичката докрай навътре. В тавичката за оттичане попадат всички мазнини и сокове, които изтичат от плочите по време на готвене.
1. Включете щепсела в захранващия контакт. Преместете ключа в позиция I. След това захранващата лампичка ще светне.
 2. Лампичката на термостата ще светне, след това ще светва и изгасва, докато термостатът поддържа температурата.
 3. Изчакайте лампичката да изгасне преди да започнете да готвите.
 4. Разстелете храната на долната плоча на скарата с помощта на шпатула или щипки, а не с пръсти.
 5. Не използвайте метални или остри предмети, тъй като те ще повредят незалепващите повърхности.
 6. Затворете скарата.
 7. Изчакайте, докато храната се сготви.
- Проверете дали е сготвена. Ако не сте сигурни, допечете още малко.
 - Извадете готовата храна с дървени или пластмасови прибори.
 - Пантата е така свързана, че да не възниква проблем с храни с по-голяма дебелина или такива с нестандартна форма.
 - Плочите на скарата трябва да са приблизително успоредни, за да се избегне неравномерно готвене.

ГРИЖИ И ПОДДРЪЖКА

1. Изключете уреда и го оставете да се охлади преди да го почистите или приберете.
 2. Почистете всички повърхности с чиста влажна кърпа.
 3. За отстраняване на упорити замърсявания използвайте кухненска хартия, навлажнена с малко готварско олио.
 4. Измийте тавичката за оттичане с топла сапунена вода или като я поставите в горната кошница на съдомиялна машина.
- Не използвайте телени гъби, стоманена вълна или сапунени подложки.
 - При местата, в които горната и долната плоча влизат в контакт, незалепващите повърхности могат да покажат признаци на износване. Това е чисто козметичен признак и не оказва влияние върху работата на скарата.

СЪХРАНЕНИЕ

За да спестите място, свалете капака, навийте кабела около мястото му за съхранение, а след това съхранявайте уреда изправен.

РЕЦИКЛИРАНЕ



За да се избегнат екологични и здравни проблеми поради наличие на опасни субстанции, уредите, акумулаторните и неакумулаторните батерии, обозначени с един от тези символи, не трябва да се изхвърлят заедно с несортирани общински отпадъци. Винаги изхвърляйте електрически и електронни продукти и, където е приложимо, акумулаторни и неакумулаторни батерии, на подходящо официално място за рециклиране/събиране.



ВРЕМЕ ЗА ГОТВЕНЕ И БЕЗОПАСНОСТ НА ХРАНИТЕ

Използвайте тези времеви периоди само като ориентировъчни. Те са за прясна или напълно размразена храна, сготвена като контрола на температурата е в „средна“ позиция. Когато готвите замразена храна, добавете 2-3 минути за морска храна и 3-6 минути за месо и домашни птици, в зависимост от дебелината и плътността на храната.

Когато готвите предварително опаковани храни, следвайте всички указания, посочени на опаковката или етикета.

ГОВЕЖДО	MIN	САНДВИЧИ	MIN
филе	5-7	сирене	2-3
пържола от рибица	7-8	шунка (сготвена)	5-6
шницел, 100 г	7-8		
кебап, кубчета от 25 мм	7-8	ЛЕКИ ЗАКУСКИ	
говежда пържола	5-7	калцоне	8-9
наденички	6-8	хот дог	2-3
говеждо филе	7-9		
бифтек	8-9	ПИЛЕШКО/ПУЕШКО	
		пилешки гърди на парчета	5-7
АГНЕШКО		бутчета (пилешки)	5-7
кебап, кубчета от 25 мм	7-8	пуешки гърди, нарязани	3-4
агнешки котлет	4-6		
		ЗЕЛЕНЧУЦИ	
МОРСКА ХРАНА		аспержи	3-4
филе от съомга	3-4	патладжан, парче/кубче	8-9
филе от морски костур	3-5	лук, тънки филийки	5-6
стек от камбала 12-25 мм	6-8	пипер, тънки парчета	6-8
стек от съомга 12-25 мм	6-8	пипер, печен, след това обелен	2-3
стек от риба меч 12-25 мм	6-9	цял пипер, намазан с масло	8
стек от риба тон 12-25 мм	6-8	картофи, парче/кубче	7-9
кебап, кубчета от 25 мм	4-6		
скариди	1-2	ПЛОДОВЕ	
миди	4-6	ябълка, наполовина/ парче	6-8
СВИНСКО		банани, нарязани по дължина	3-4
котлети, 12 мм	5-6	нектарини, наполовина /парче	3-5
пържола от бут	5-6	праскови, наполовина /парче	3-5
кебап, кубчета от 25 мм	7-8	ананас, парче	3-7
наденички	6-8		
рибица, 12 мм	4-6		

اقرأ التعليمات واحفظها في مكان آمن. في حالة اهداء الجهاز لشخص آخر ارفق معه التعليمات. يجب ازالة جميع الأغلفة قبل الاستعمال.

إجراءات أمان ضرورية

يجب اتخاذ إجراءات الأمان الأساسية التالية:

يمكن استخدام هذا الجهاز بواسطة الأطفال الذين تتراوح أعمارهم من 8 سنوات فما فوق والأشخاص ذوي القدرات الجسدية أو الحسية أو العقلية المنخفضة أو عديمي الخبرة والمعرفة إذا تم الإشراف عليهم/تعليمهم ويفهمون المخاطر المعنية. يجب ألا يعيثر الأطفال بالجهاز. يجب عدم قيام الأطفال بالتنظيف والصيانة إلا إذا كانوا أكبر من 8 سنوات مع الإشراف عليهم.

اجعل الجهاز والكبلات بعيدا عن متناول الأطفال دون سن 8 سنوات.

لا تقم بتوصيل الجهاز عبر جهاز توقيت أو نظام تحكم عن بعد.

⚠️ سوف تصبح أسطح الجهاز ساخنة.

إذا كان السلك متضررا فاطلب استبداله في الشركة المصنعة في مكتبها للبيع أو عن

طريق مهني محترف، لمنع أي حادث ممكن.

⊗ لا تستخدم هذا الجهاز بالقرب من أحواض الاستحمام أو الحمامات أو أي أحواض أخرى تحتوي على ماء

- لا تغطي الطعام بأغلفة بلاستيكية أو حقائب البوليثلين أو رقائق معدنية. فقد يؤدي هذا إلى تلف الشواية وقد يتسبب في حريق.
- لا تستخدم الشواية لأغراض أخرى غير طهي الطعام.
- لا تستخدم الجهاز إذا كان تالفا أو لا يعمل بصورة صحيحة.
- يرجى ارتداء قفازات الفرن أو ما شابه.

للاستعمال المنزلي فقط

الرسومات

1. لمبة الطاقة (حمراء)
2. لمبة الترموستات (خضراء)
3. صواني الشواية
4. صينية التنقيط
5. القدم (السفلية)
6. خطافات تخزين السلك (على القدم)
7. مفتاح التشغيل/الإيقاف

قبل الاستعمال للمرة الأولى

- قم بمسح ألواح الشواية بقطعة قماش مبللة.
- قد ينبعث قليلا من الدخان من الشواية في أول مرة استخدام. هذا أمر طبيعي وسوف يختفي قريبا.

إمالة/مساواة الشواية

مكثك إمالة الشواية بحيث تنساب الدهون والعصائر في علبة التنقيط عند طهي أشياء مثل البرغر، واللحوم، إلخ. أو بدلاً من ذلك، يمكنك استخدام الشواء في الوضع المستوي لطهي أشياء مثل البانيني، والسندويشات، إلخ. إمالة الشواية قم بتمديد القدم لأعلى تحت سطح الشواية. اطوي القدم للوضع المسطح مرة أخرى حتى تستوي الشواية.

استخدام الشواية

- ضع الجهاز على سطح ثابت ومستوي ومقاوم للحرارة.
- حرك صينية التنقيط بين المجرّبين تحت مقدمة الشواية (الشكل A). حرك الصينية للنهاية. سوف تجمع صينية التنقيط أي دهون أو عصائر تتساقط على الألواح أثناء الطهي.
- 1. أوصل قابس الجهاز بالتيار الكهربائي. ضع مفتاح التشغيل بوضعية I. سوف تضيء لمبة الطاقة.
- 2. تضيء المبة، ثم تضيء وتنطفئ مع تحرك الترموستات في درجة الحرارة.
- 3. انتظر إلى أن تنطفئ المبة.
- 4. قم بفرد الطعام على الصينية السفلى للشواية باستخدام الملاعقة أو الماشة ولا تستخدم الأصابع.



5. تضيء اللمبة، ثم تضيء وتنطفئ مع تحكم الترموستات في درجة الحرارة.

6. قم بغلق الشواية.

7. انتظر إثناء طهي الطعام.

- يتغير وضع المفصل للتعامل مع الأطعمة السميكة أو ذات الأشكال غير المنتظمة.
- يجب أن تكون صينيات الشواء متوازية تقريباً لتجنب الطهي غير المستوي.
- تأكد من طهي الطعام بالكامل قبل تقديمه. إذا لم تتأكد من ذلك، عليك بطهيه في وقت أطول.
- قم بفتح الشواية (باستخدام قفازات الشواية)، وقم بإزالة الطعام باستخدام ملعقة أو ماشة.

محاذير وصيانة

1. افصل الجهاز عن التيار الكهربائي واتركه يبرد.
2. قم بمسح جميع الأسطح بقطعة قماش مبللة.
3. قم باستخدام فوطة ورقية مبللة بالقليل من زيت الطعام لإزالة البقع العنيدة.
4. قم بغسل صينية التقطير بماء دافئ به القليل من الصابون، أو في الرف العلوي من غسالة الأطباق.
- لا تستخدم سداة مطهرة أو سلك صوف أو ضمادات صابون.
- يمكن أن تظهر في نقطة اتصال الصواني العليا والسفلى علامات تآكل على الأسطح المضادة للالتصاق. إن هذه الظاهرة شكلية فقط ولا تؤثر على عمل الشواية.

التخزين

لتوفير مساحة، قم بتنزيل الرفرف ولف الكبل حول مخزن الكبل ثم تخزين الشواية في وضع عمودي.

إعادة التدوير



لتجنب المشاكل البيئية والصحية الناجمة عن المواد الخطرة، يجب عدم التخلص من الأجهزة، والبطاريات القابلة لإعادة الشحن والبطاريات غير القابلة لإعادة الشحن التي تحمل علامة واحدة من هذه الرموز مع نفايات البلدية غير المصنفة. يجب دائماً التخلص من المنتجات الكهربائية والإلكترونية، وكذلك إذا أمكن، البطاريات القابلة لإعادة الشحن وغير القابلة لإعادة الشحن، في نقطة رسمية مناسبة لإعادة التدوير/تجميع المخلفات.

أوقات الطهي وسلامة الطعام

قم باستخدام هذه الأوقات بشكل استرشادي فقط. هذه الأوقات مخصصة للطهي عن طريق التلامس للأطعمة الطازجة أو المفكك مجمدها بالكامل. بالنسبة للأطعمة المجمدة: قم بإضافة دقيقتين إلى ثلاث دقائق للأطعمة البحرية، أو 3-6 دقائق للحوم والدجاج، وذلك بناءً على سمك وكثافة الطعام. تأكد من طهي الطعام بالكامل قبل تقديمه. إذا لم تتأكد من ذلك، عليك بطهيه في وقت أطول. قم بطبخ اللحم والدجاج ومشتقاتهم (المفروم، البرغر، وغيرها) حتى جفاف العصارة. قم بطبخ الأسماك حتى يصبح لحمها غير نافذ. عند طهي الطعام سابق التعبئة، قم باتباع أي إرشادات مكتوبة على العبوة أو الملصقات.

د	دجاج/رومي	د	لحم بقري
7-5	قطع من صدور الدجاج	7-5	لحم فيليه
4	برغر، 50 غ، طازج/مجمد	8-7	شريحة لحم الخصر
5	برغر، 100 غ، طازج/مجمد	6-5	برغر، 50 غ
8-7	كباب، مكعب 25 ملم	8-7	برغر، 100 غ
7-5	(أوراك) (دجاج)	8-7	كباب، مكعب 25 ملم
4-3	صدر رومي بانيه	7-5	شريحة لحم دائرية
	خضروات	9-7	(نقانق رقيقة)
4-3	الهليون	9-8	(نقانق سميكة)
7-5	شرائح جزر	8-7	لحم الخصر
9-8	بانانجان شرائح/مكعبات	8-7	T عظمة على شكل

6-5	بصل، شرائح رفيعة		الضأن
8-6	فلفل، شرائح رفيعة	8-7	كباب، مكعب 25 ملم
3-2	فلفل، يشوى ثم يقشر	7-6	مفروم
8	فلفل كامل مدهون بالزيت	6-4	قطع لحم الخاصرة
9-7	بطاطس شرائح/مكعبات		ماكولات بحرية
8-6	كوسة شرائح/مكعبات	8-6	شريحة من سمك الهلبوت، 12-25 ملم
	فاكهة	6-4	كباب، مكعب 25 ملم
8-6	تفاح أنصاف/شرائح	2-1	جمبري
4-3	موز شرائح طولية	5-3	فيليه السمك الأحمر
5-3	دراق أنصاف/شرائح	4-3	فيليه سلمون
5-3	خوخ أنصاف/شرائح	8-6	شريحة من سمك السلمون، 12-25 ملم
7-3	أناناس شرائح	6-4	سكالوب
	وجبات سريعة	5-3	فيليه الفاروس
9-8	كالزوني	9-6	شريحة من سمك أبو سيف، 12-25 ملم
3-2	كيسادبلا	8-6	شريحة من التونة، 12-25 ملم
8-6	تاكوس، محشو باللحم		ساندويتشات
		3-2	جبين
		7-6	(روزبيف) مطهي
		7-6	(رومي) مطهي

